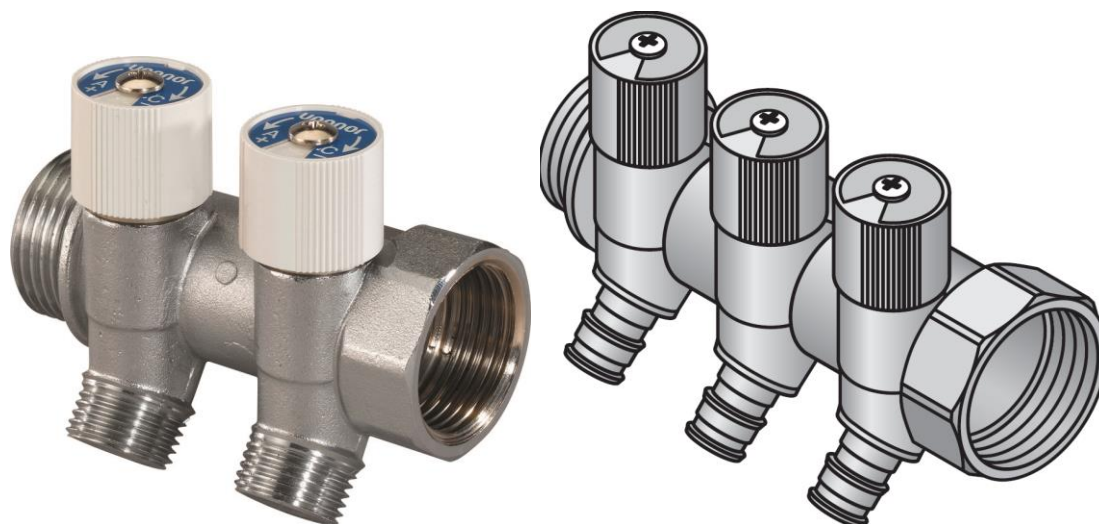


ПАСПОРТ

Uponor Uni-C коллектор SH 1" с вентилями Uponor Q&E коллектор SH 1" с вентилями

Производитель: Uponor GmbH.
 Industriestrasse 56, 97437 Hassfurt, Германия.
 Тел.: +49(0)9521 690 883, 49(0) 9521 690 479.
 Завод изготовитель: Te-sa S.r.l, Via Resega, 21, 2802 I Borgomanero (No), Италия.
www.uponor.ru



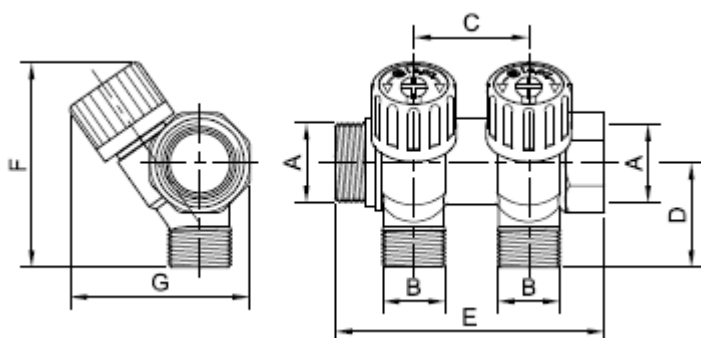
1. Общие сведения об изделиях

Предназначены для водяных систем радиаторного отопления и охлаждения, холодного и горячего водоснабжения.

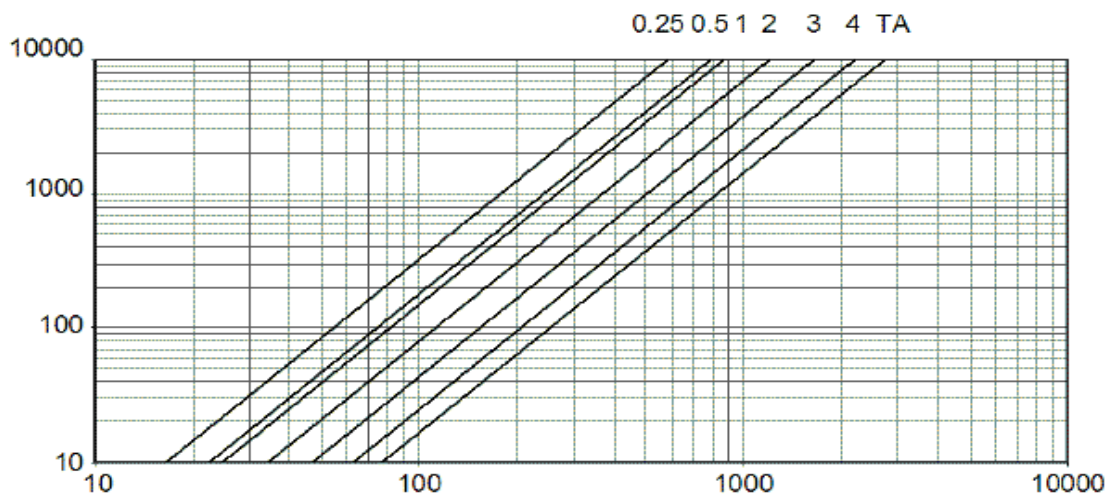
Изготавливается из лужёной латуни (стойкой к обесцинкованию латуни)*, диаметр 1", с подключениями 1"НР и 1"ВР, выходы с наружной резьбой 1/2"НР оборудованы запорными вентилями. Подключение выходов:

- 1) Выходы 1/2"НР предназначены для подключения труб Uponor Uni Pipe Plus посредством зажимных адаптеров Uponor MLC 1/2"ВР (арт. 1058086, 1058088) и труб Uponor PE-Ха 16x2,2 посредством зажимного адаптера – коллектор Uni-C (резьбовые выходы)
- 2) Выходы Q&E предназначены для подключения труб Uponor PE-Ха 16 мм с помощью дополнительных колец и расширительного инструмента Uponor – коллектор Q&E

2. Основные технические данные и характеристики



A	B	C	D	E	F	G
1"	1/2"	38	36	93	70	65
1"	1/2"	38	36	131	70	65
1"	1/2"	38	36	169	70	65



Настройка регулировочных клапанов в оборотах:

По вертикали: потери давления в кПа;

По горизонтали: расход в л/ч.

Максимальная температура 90 градусов, максимальное давление 10 бар.

3. Поставка и упаковка

3.1. Комплекуются в соответствии со спецификацией и поставляются в картонных упаковках.

4. Транспортирование и хранение

4.1. Транспортируют любым видом транспорта в соответствии с правилами перевозки грузов.

4.2. Следует оберегать от ударов, царапин и механических нагрузок.

4.3. Следует хранить в неотапливаемых или в отапливаемых складских помещениях.

5. Рекомендации по монтажу и эксплуатации

5.1. Установка должна осуществляться в соответствии с существующими правилами СНиП на данный вид работ и инструкцией по монтажу систем напольного отопления Uronor.

5.2. Перед началом сборки любого типа соединения необходимо убедиться в отсутствии механических повреждений на поверхности деталей.

5.3. Сборку соединений вести в соответствии с правилами и рекомендациями по монтажу Uronor.

6. Гарантийные обязательства

6.1. На коллекторы предоставляется гарантия Uronor. Гарантийный срок эксплуатации – 10 лет, с момента покупки, при выполнении требований действующих нормативных документов, настоящего паспорта и руководства по монтажу Uronor.

5. Свидетельство о приёмке

5.1. Дата выпуска указана на упаковке. Дата продажи указана в товарно-сопроводительных документах.