

ПАСПОРТ

Кран для манометра
шаровой латунь
11627п(м) Ду15 Ру16 ВР



SantechSystems

Продавец: ООО «Сантехкомплект»
 142701, Московская область, г. Видное, Белокаменное ш., д.1, к. 4
 Производитель: ZHEJIANG YUQUAN FLUID TECHNOLOGY CO., LTD
 Адрес: BUILDING 1, NO.35, TIANYOU ROAD, SHAMEN, YUNHUAN ZHEJIANG,
 CHINA

EAC	Сертификат соответствия: ЕАЭС NRU Д-CN.HB27.B.10237/20
	Срок действия с28.05.2020 по 27.05.2023

1. Назначение и область применения.

1.1 Краны применяются в качестве обслуживающей арматуры для манометра, установленного на трубопроводах, транспортирующих холодную и горячую воду, а также иные жидкости и газы, не агрессивные к материалу крана.

2. Технические данные.

Таблица №1. Технические данные кранов для манометра.

Модель	BP G1/2"-M20x1,5	BP G1/2"-M20x1,5 с краном Маевского	BP G1/2"с краном Маевского
Ру, бар	16		
Температура рабочей среды (вода, воздух, масло), °C	+140		
Температура рабочей среды (пар), °C	+225		
Рабочая среда	вода, воздух, масло, неагрессивные жидкости, пар		
Присоединение к системе	BP G1/2"	BP G1/2"	BP G1/2"
Присоединение к манометру	BP M20x1,5	BP M20x1,5	BP G1/2"

Таблица №2. Спецификация крана для манометра и материалы (Рис.1).

№	Наименование	Материал
1	Болт	сталь
2	Уплотнительное кольцо	PTFE
3	Уплотнительное кольцо	PTFE
4	Корпус	Латунь HPb57-3
5	Шар	Латунь HPb57-3
6	Уплотнительное кольцо	PTFE
7	Стопорная гайка	Латунь HPb57-3
8	Шток	Латунь HPb57-3
9	Уплотнительное кольцо	PTFE
10	Прижимная гайка	Латунь HPb57-3
11	Рукоятка -бабочка	алюминий
12	Винт	сталь
13	Колпачок	пластик

7.3. Гарантийные обязательства распространяются на все дефекты, возникшие по вине завода-изготовителя.

7.4. Гарантия не распространяется на дефекты, возникшие в случаях:

- нарушения паспортных режимов хранения, монтажа, испытания, эксплуатации и обслуживания изделия;
- наличия следов воздействия веществ, агрессивных к материалам изделия;
- наличия повреждений, вызванных пожаром, стихией, форс-мажорными обстоятельствами;
- повреждений, вызванных неправильными действиями потребителя;
- наличия механических повреждений или следов вмешательства в конструкцию изделия.

Кол-во: _____

Дата _____

Подпись: _____

М.П

Рис.1 Кран для манометра шаровой 11627п(м) Ду15 Ру16 ВР G1/2"-M20x1,5.

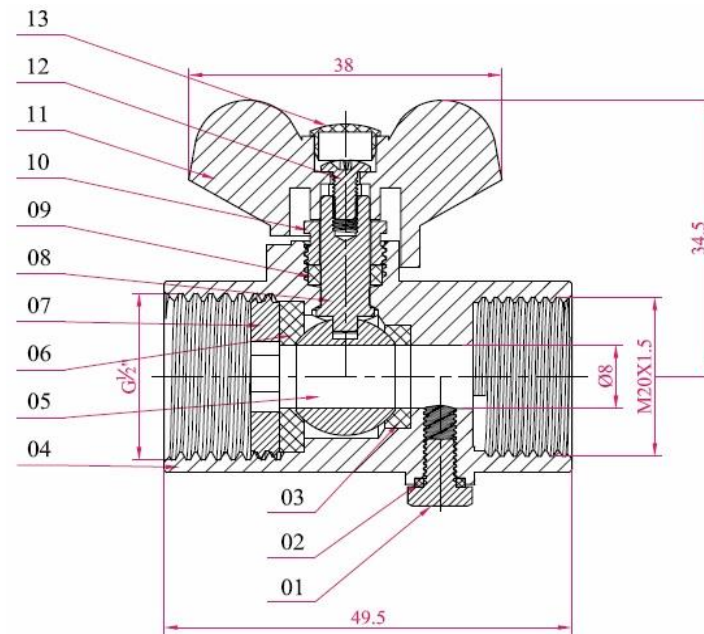
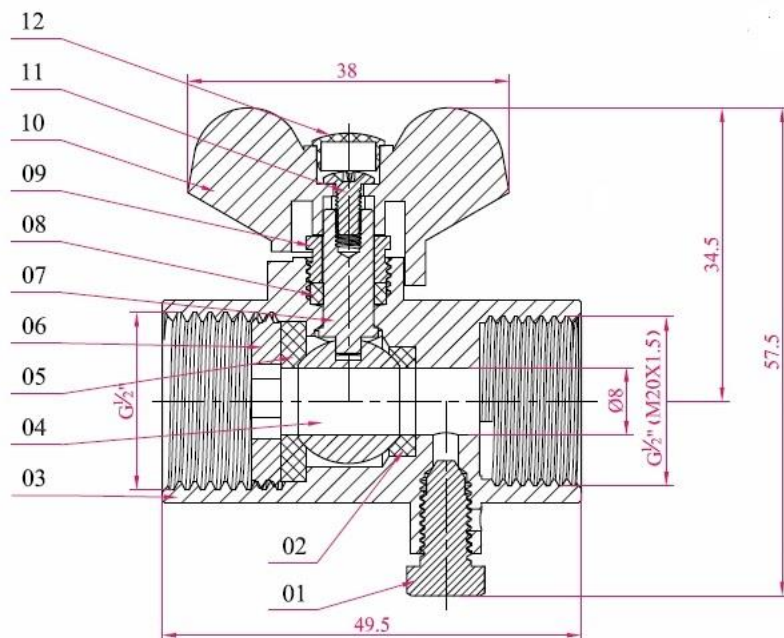


Таблица №3 Спецификация крана для манометра с краном Маевского и материалы (Рис.2).

№	Наименование	Материал
1	Кран Маевского	сталь
2	Уплотнительное кольцо	PTFE
3	Корпус	Латунь НРb57-3
4	Шар	Латунь НРb57-3
5	Уплотнительное кольцо	PTFE
6	Стопорная гайка	Латунь НРb57-3
7	Шток	Латунь НРb57-3
8	Уплотнительное кольцо	PTFE
9	Прижимная гайка	Латунь НРb57-3
10	Рукоятка -бабочка	алюминий
11	Винт	сталь
12	Колпачок	пластик

Рис.2 Кран для манометра шаровой 11627п(м)2 Ду15 Ру16 ВР G1/2" (ВР G1/2"-M20x1,5) с краном Маевского



3. Устройство и принцип работы.

3.1 Запорным органом крана (Рис. 2) является шар (4), расположенный в корпусе (3) между фторопластовыми прокладками (2) и (5),

3.2 Шар поворачивается в положение открыто/закрыто с помощью рукоятки-бабочки (10). В положении «открыто» среда из системы подается к манометру, а в положении «закрыто» доступ среды из системы к манометру прекращается.

3.3 Сброс давления производится ослаблением болта (1) (Рис.1) при положении шара «закрыто».

3.4 Сброс воздуха производится с помощью крана Маевского (1) (Рис.2) при положении шара «открыто».

4. Монтаж и эксплуатация.

4.1. Кран для манометра должен эксплуатироваться строго в соответствии с техническими характеристиками, указанными в настоящем паспорте.

4.2. Направление движения рабочей среды должно соответствовать стрелке, указанной на корпусе крана.

4.3. Запрещено применение инструмента, оказывающего сжимающее воздействие на корпус крана (газовые ключи).

4.4. Предельное значение крутящего момента при монтаже 30Нм.

4.5. В соответствии с п. 9.6 ГОСТ 12.2.063, краны не должны испытывать нагрузок от трубопровода (изгиб, сжатие, растяжение, кручение, перекосы, неравномерность затяжки крепежа). При необходимости должны быть предусмотрены опоры или компенсаторы, устраняющие нагрузку на арматуру от трубопровода.

5. Условия хранения и транспортировки.

5.1 Клапан должен храниться в упаковке предприятия-изготовителя согласно условиям 5 по ГОСТ 15150.

5.2 Транспортирование клапана должно соответствовать условиям хранения 5 по ГОСТ 15150.

6. Утилизация.

Утилизация изделия (переплавка, захоронение, перепродажа) производится в порядке, установленном Законами РФ от 04 мая 1999 г. № 96ФЗ "Об охране атмосферного воздуха" (в редакции от 01.01.2015), от 24 июня 1998 г. № 89-ФЗ (в редакции от 01.02.2015г) "Об отходах производства и потребления", от 10 января 2002 № 7-ФЗ «Об охране окружающей среды» (в редакции от 01.01.2015), а также другими российскими и региональными.

7. Гарантийные обязательства.

7.1. Изготовитель гарантирует соответствие товара настоящему паспорту при соблюдении Потребителем условий эксплуатации, транспортировки и хранения.

7.2. Гарантийный срок эксплуатации 2 года со дня отгрузки потребителю.