

ПАСПОРТ


**Воздухоотводчик
автоматический Ду15**

SantechSystems

Производитель: : ZHEJIANG YUQUAN FLUID TECHNOLOGY CO.,LTD
Адрес: BUILDING 1, NO.35, TIANYOU ROAD, SHAMEN, YUNHUAN ZHEJIANG,
CHINA

Продавец: ООО «Сантехкомплект»

142701, Московская область, г. Видное, Белокаменное ш., 1

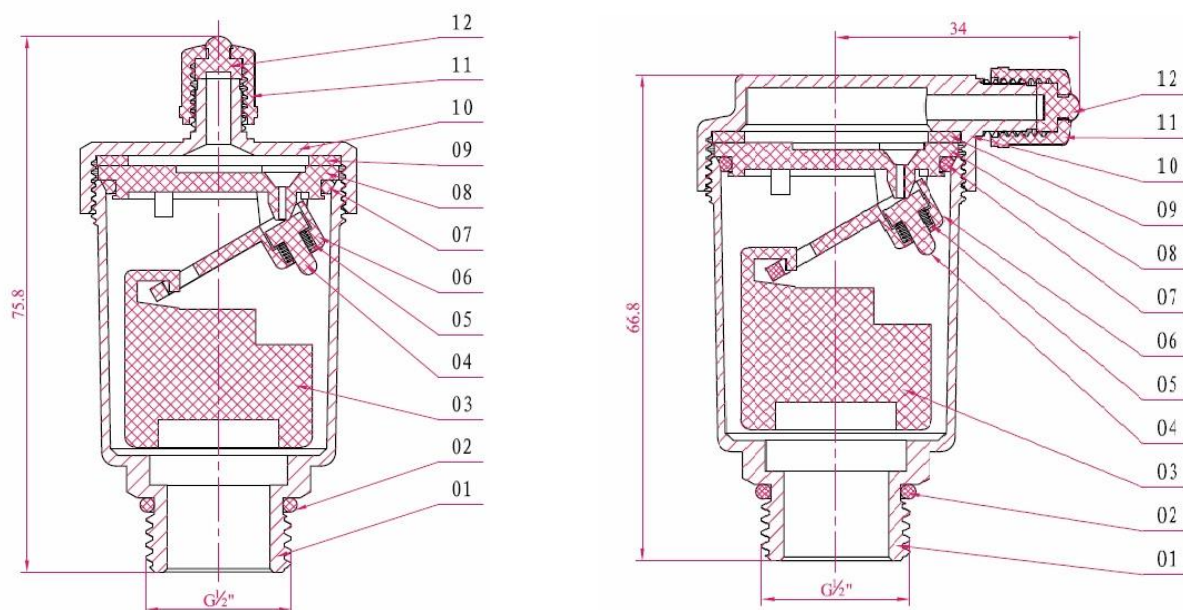
	Сертификат соответствия: ЕАЭС NRU Д-СН.НВ27.В.10237/20
	Срок действия с 28.05.2020 по 27.05.2023

1. Назначение и область применения.

- 1.1 Воздухоотводчик предназначен для автоматического удаления воздуха и других газов из водяных систем отопления, ХВС и ГВС.
- 1.2 Воздухоотводчик может использоваться на трубопроводах, транспортирующих жидкие среды, неагрессивные к материалам изделия.
- 1.3 Для обеспечения возможности установки и демонтажа автоматического воздухоотводчика без опорожнения системы перед ним рекомендуется установка отсечного клапана.

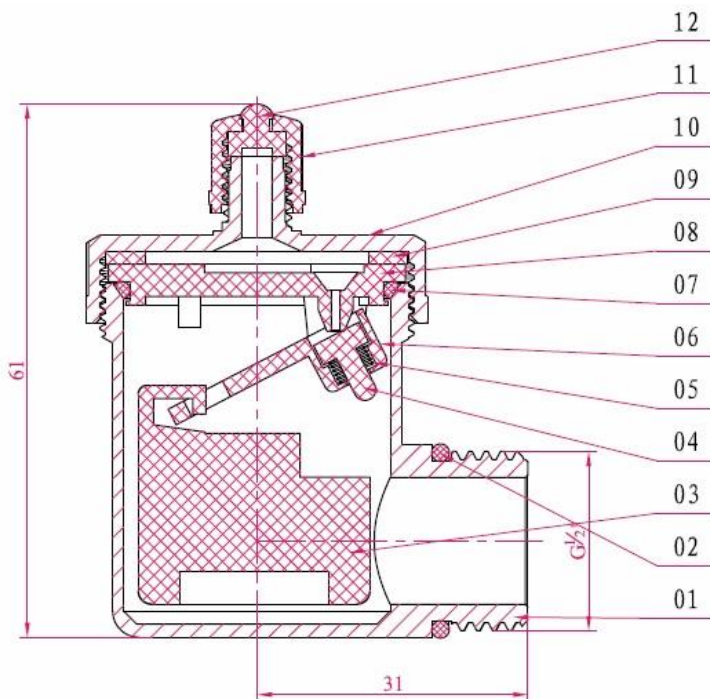
2. Технические данные.

- 2.1 Номинальный диаметр.....Ду15
- 2.2 Номинальное давление, МПа..... 1,0
- 2.3 Испытательное давление, МПа..... 1,5
- 2.4 Минимальное рабочее давление, МПа.....0,02
- 2.5 Температура рабочей среды в трубопроводе.....до +110°С
- 2.6 Присоединительный размер.....G1/2"
- 2.7 Ремонтопригодность.....Да
- 2.8 Наименование деталей позиций, материалы, габариты и присоединительные размеры автоматических воздухоотводчиков приведены на Рис.1.



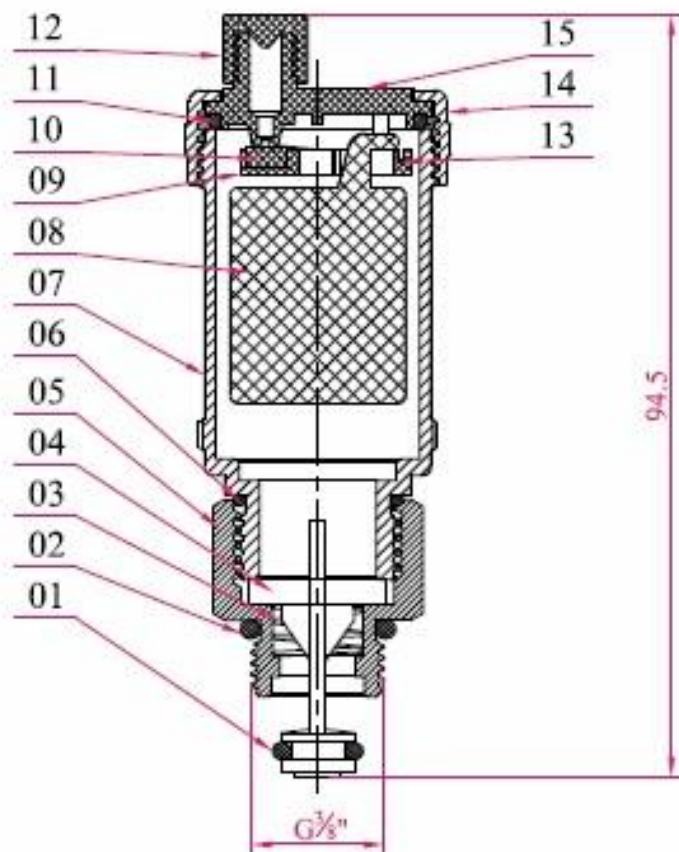
а) с вертикальным колпачком;

б) с горизонтальным колпачком;



в) угловой;

Поз	Наименование	Материал
1	Корпус	HPb57-3
2	Уплотнительное кольцо	EPDM
3	Поплавок	NYLON
4	Золотник	EPDM
5	Пружина	Нерж.сталь S.S304
6	Рычаг	NYLON
7	Уплотнительное кольцо	EPDM
8	Пластиковая крышка	NYLON
9	Плоская шайба	EPDM
10	Крышка	HPb57-3
11	Колпачок	NYLON
12	Клапан	EPDM



г) прямой с отсечным клапаном 1/2"х3/8".

Поз	Наименование	Материал
1	Уплотнительное кольцо	EPDM
2	Уплотнительное кольцо	EPDM
3	Пружина	Нерж.сталь S.S304
4	Золотник клапана	NYLON
5	Переходник	HPb57-3
6	Уплотнительное кольцо	EPDM
6	Рычаг	NYLON
7	Корпус	HPb57-3
8	Поплавок	NYLON
9	Рычаг	NYLON
10	Плоская шайба	Silica gel
11	Уплотнительное кольцо	EPDM
12	Колпачок	NYLON
13	Пружина	Нерж.сталь S.S304
14	Крышка	HPb57-3
15	Пластиковая крышка	NYLON

Рис.1.

3. Устройство и принцип работы.

- 3.1 Колба воздухоотводчика состоит из корпуса (1) и крышки (10), соединяющихся между собой резьбой с плоской уплотнительной шайбой (9).
- 3.2 Внутри корпуса свободно перемещается поплавок (3), который поднимаясь под действием давления транспортируемой среды через рычаг (6) воздействует на золотник (4), закрывающий воздушный канал в пластиковой крышке (8).
- 3.3 При осушении колбы корпуса поплавок (3) опускается и через рычаг (6) воздействует на золотник (4), открывающий воздушный канал в пластиковой крышке (8). Благодаря внутреннему давлению транспортируемой среды воздух или газы, скопившиеся в колбе по воздушному каналу через воздушный штуцер, удаляются наружу.
- 3.4 Для демонтажа автоматического воздухоотводчика без осушения трубопровода перед ним рекомендуется установка отсечного клапана (Рис.1). Отсечной клапан состоит из корпуса (1), в котором при откручивании воздухоотводчика под воздействием пружины (3) золотник (2) перекрывает клапан.

4. Указание по монтажу и эксплуатации.

- 4.1 Воздухоотводчик устанавливается в местах возможного скопления воздуха и газов (верхние точки трубопроводов, котлов, коллекторов и нагревательных приборов).
- 4.2 Воздухоотводчик монтируется строго в вертикальном положении.
- 4.3 Монтаж следует производить при помощи рожкового ключа за шестигранник корпуса, расположенный под колбой. *Запрещается* производить монтаж с помощью трубного рычажного ключа, а также захватом за колбу.
- 4.4 При хранении, транспортировке и монтаже колпачок воздушного штуцера должен быть закрыт.
- 4.5 Воздухоотводчик должен эксплуатироваться при давлении и температуре, изложенных в технических характеристиках.
- 4.6 Техническое обслуживание воздухоотводчика заключается в удалении накопившегося шлама из колбы и воздушного канала. Периодичность обслуживания-12 месяцев.

5. Условия хранения и транспортировки.

- 5.1 Изделия должны храниться в упаковке предприятия – изготовителя по условиям хранения 3 по ГОСТ 15150.
- 5.2 Транспортировка изделий должна осуществляться в соответствии с условиями 5 по ГОСТ 15150.

6. Утилизация.

- 6.1 Утилизация изделия (переплавка, захоронение, перепродажа) производится в порядке, установленном Законами РФ от 04 мая 1999 г. № 96-ФЗ "Об охране атмосферного воздуха" (с изменениями и дополнениями), от 24 июня 1998 г. № 89-ФЗ (с изменениями и дополнениями) "Об отходах производства и потребления", от 10 января 2002 № 7-ФЗ « Об охране окружающей среды» (с изменениями и дополнениями), а также другими российскими и региональными нормами, актами, правилами, распоряжениями и пр., принятыми во исполнение указанных законов.

6.2 Содержание благородных металлов: *нет*.

7. Гарантийные обязательства.

7.1 Изготовитель гарантирует соответствие товара настоящему паспорту при соблюдении Потребителем условий эксплуатации, транспортировки и хранения. Гарантийные обязательства распространяются на все дефекты, возникшие по вине завода-изготовителя.

7.2 Гарантия не распространяется на дефекты, возникшие в случаях:

- нарушения паспортных режимов хранения, монтажа, испытания, эксплуатации и обслуживания изделия;
- наличия следов воздействия веществ, агрессивных к материалам изделия;
- наличия повреждений, вызванных пожаром, стихией, форс-мажорными обстоятельствами;
- повреждений, вызванных неправильными действиями потребителя;
- наличия механических повреждений или следов вмешательства в конструкцию изделия.

Гарантийный срок – 12 месяцев с даты продажи.

Кол-во: _____

Дата _____

Подпись: _____

М.П