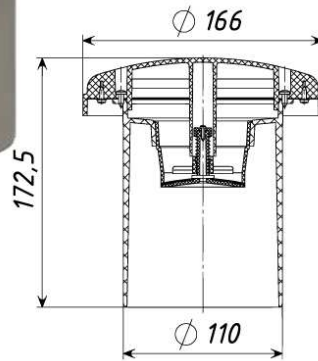


ТП-900 Вентиляционный клапан

Технические характеристики	
Материал	АБС
Диаметр выхода	110 мм
Расход воздуха	30 л/с
Масса нетто	0,36 кг
Описание и дополнительная информация	Применяется для установки на неветилируемые канализационные стояки с целью предотвращения срыва гидрозатворов у сантехнических приборов в часы максимального водоотведения.



Крышка



Сетка



Подпружиненная диафрагма



Корпус