



Затворы обратные типов NVD 805, NVD 895

ПАСПОРТ



Соответствие продукции подтверждено в форме принятия декларации о соответствии, оформленной по Единой форме

Содержание "Паспорта" соответствует
техническому описанию производителя

Содержание

1. Сведения об изделии.....	3
1.2 Изготовитель.....	3
1.3 Продавец.....	3
2. Описание, назначение и область применения.....	3
3. Номенклатура и технические характеристики.....	3
4. Устройство изделия.....	5
5. Правила выбора затвора, монтажа, наладки и эксплуатации.....	5
5.1 Выбор затвора.....	5
5.2 Монтаж.....	6
6. Комплектность.....	6
7. Меры безопасности.....	6
8. Транспортировка и хранение.....	6
9. Утилизация.....	6
10. Приемка и испытания.....	7
11. Сертификация.....	7
12. Гарантийные обязательства.....	7



1. Сведения об изделии

1.1 Наименование

Затворы обратные с двойным диском типы NVD 805, NVD 895.

1.2 Изготовитель

Фирма: "Socla S.A.S.", 365 rue du Lieutenant Putier, F-71530 Virey-Le-Grand, Франция.

Заводы фирмы-изготовителя:

"Socla S.A.S.", Zone d'activit de Savoie Hexapole, Rue Louis Armand 73420 Mery, Франция;

Haitima Corporation, 8th Fl. No 201, Titing Boulevard, Sec. 2, Taipei, Taiwan R.O.C.

1.3 Продавец

ООО "Данфосс", 143581, Российская Федерация, Московская область, Истринский район, сельское поселение Павло-Слободское, деревня Лешково, д. 217, тел. (495) 792-57-57.

2. Описание, назначение и область применения

Затвор обратные служат для предотвращения обратного течения среды. Затворы характеризуются низким сопротивлением. Они надежны, не вызывают шума и не создают гидравлического удара. Затворы обратные не являются средством обеспечения пожарной безопасности.

Тип затвора	Область применения
NVD 805, NVD 895	насосные системы, водоснабжение, общее применение в промышленности

3. Номенклатура и технические характеристики

Номенклатура и технические характеристики затворов обратных типов NVD 805, NVD 895

Таблица 1

Тип		NVD 805	NVD 895
			
		PN, бар	PN, бар
DN, мм	50	16	16
	65	16	16
	80	16	16
	100	16	16
	125	16	16
	150	16	16
	200	16	16
	250	16	16
	300	16	16
	350	16	—
	400	16	—
	450	16	—
500	16	—	
600	16	—	
Мин. температура, °C		-10	-10
Макс. температура, °C		100 – для уплотнения EPDM 80 – для уплотнения Нитрил	100
Герметичность по ГОСТ54808-2011		Класс А	Класс А

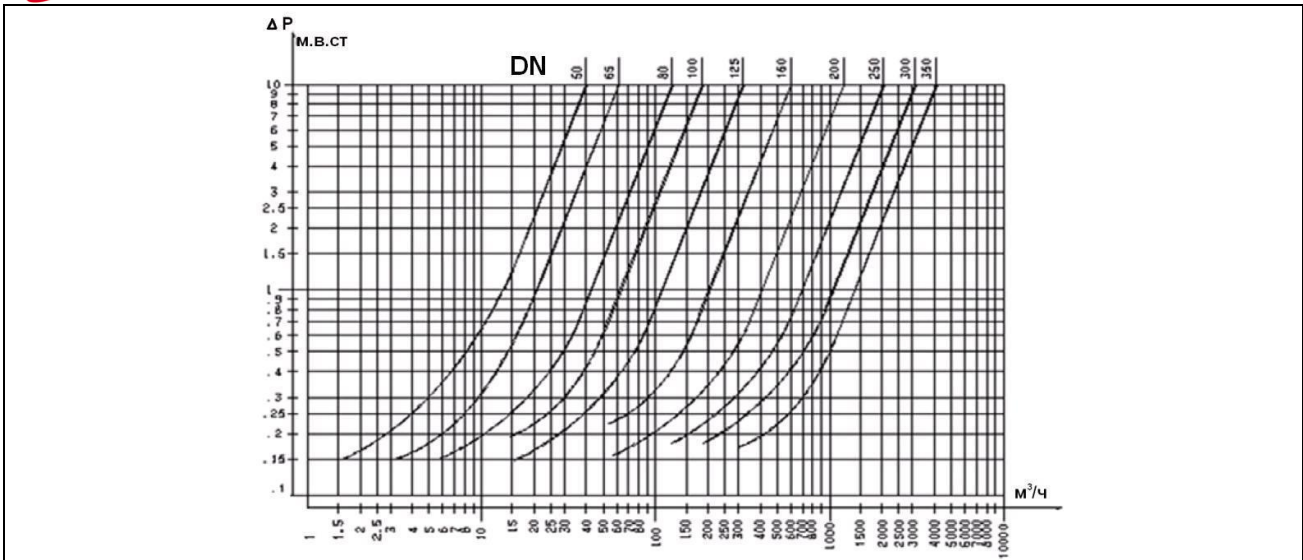


Рис. 1 Диаграмма зависимости потерь давления от расхода рабочей среды затворов типов NVD 805.

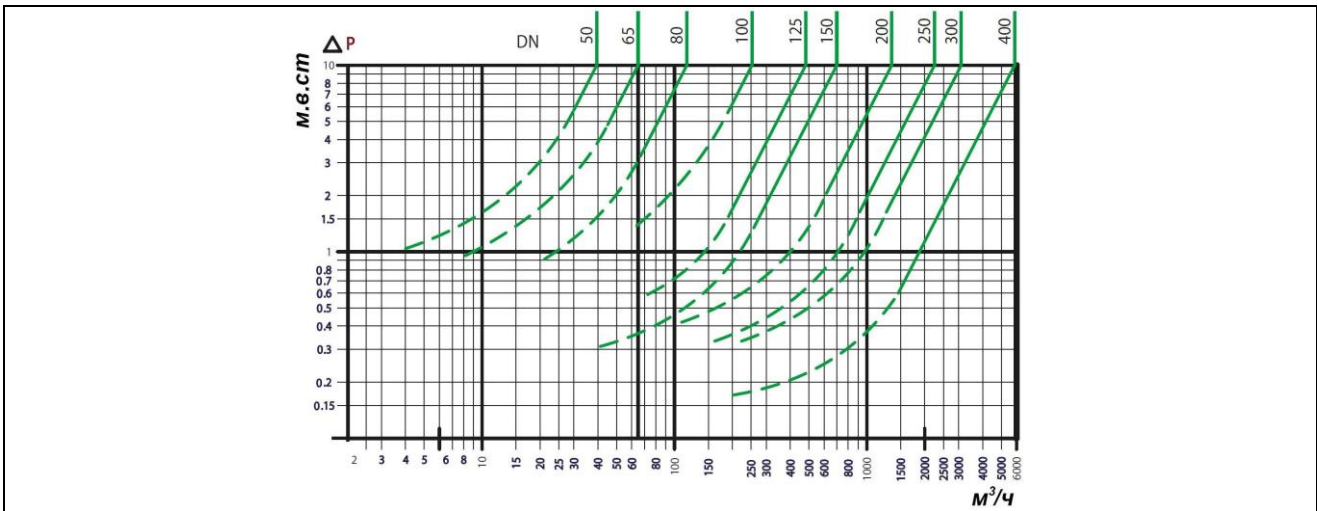


Рис. 2 Диаграмма зависимости потерь давления от расхода рабочей среды затворов типов NVD 895.

Габаритные и присоединительные размеры тип NVD 805, NVD 895

Таблица 2.

DN, мм	Тип NVD 805							Тип NVD 895				
	B, мм	C, мм	D ₁ , мм	Масса, кг	K _v , м³/ч	ξ	B, мм	C, мм	D ₁ , мм	Масса, кг	K _v , м³/ч	ξ
50	54	60	109	1,2	39,4	6,3	54	60	109	1,2	36	7,8
65	54	73	129	1,8	83	4,1	54	73	129	1,8	65	6,8
80	57	89	144	2,9	138	3,4	57	89	144	2,9	116	4,9
100	64	114	164	3,9	250	2,5	64	114	164	3,9	253	2,5
125	70	141	194	5,8	505	1,5	70	141	194	5,8	482	1,7
150	76	168	220	8	891	1	76	168	220	8	698	1,7
200	95	219	275	14	1510	1,1	95	219	275	14	1346	1,4
250	108	273	330	22	2746	1,1	108	273	330	22	2250	1,2
300	143	324	380	34	3936	1,1	143	324	380	34	3098	1,3
350	184	356	440	70	4254	1,3						
400	191	410	491	85	5000	1,6	191	410	491	83	5867	1,2
450	203	457	541	118	6547	1,5						
500	213	508	596	180	7800	1,6						
600	222	610	698	250	11269	1,6						

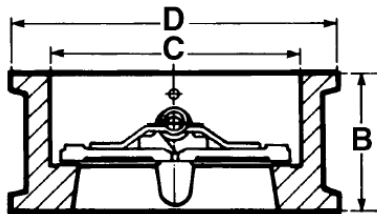


Рис. 3 Габаритные и присоединительные размеры затворов типов NVD 805, NVD 895.

Значения давления открытия затвора

Таблица 4.

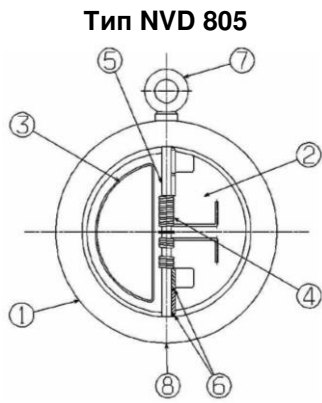
Тип NVD 805, NVD 895	DN, мм	Направление потока	
		↔	↑
	50-600	Для установки на вертикальный трубопровод направление потока только снизу-вверх Давление открытия затвора – около 0 мм.в.ст	

4. Устройство изделия

Устройство и материалы затвора обратного типа NVD 805

Таблица 5.

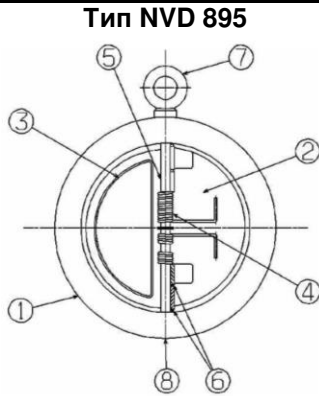
№	Наименование		Материал
	№	Наименование	
1	Корпус	DN50 – 150	Чугун GG25 с эпоксидным покрытием
		DN200 – 300	Чугун GGG40 с эпоксидным покрытием
		DN300 – 600	Чугун GG25 с эпоксидным покрытием
2	Пластины		Алюминиевая бронза
3	Уплотнение	DN 50 – 300	EPDM
		DN350 - 600	NBR (нитрил)
4	Пружина		Нерж. Сталь AISI 316
5	Шток	DN 50 – 300	Нерж. Сталь AISI 316
		DN350 - 600	Нерж. Сталь AISI 304
6	Прокладка		PTFE
7	Рым-болт		Сталь XC15
8	Заглушка		Латунь



Устройство и материалы затвора обратного типа NVD 895

Таблица 6.

№	Наименование		Материал
	№	Наименование	
1	Корпус	DN 50 – 150	Чугун GG25 с эпоксидным покрытием
		DN200 – 300	Чугун GGG40 с эпоксидным покрытием
2	Пластины		Нерж. Сталь AISI 304
3	Уплотнение		EPDM
4	Пружина		Нерж. Сталь AISI 316
5	Шток		Нерж. Сталь AISI 316
6	Прокладка		PTFE
7	Рым-болт		Сталь XC15
8	Заглушка		Латунь



Принцип действия

Закрытие затвора обеспечивается его пластинами, прижимаемыми к мягкому уплотнению, под действием пружины и давления обратного потока среды.

Открытие затвора происходит под действием перепада давления среды нужного направления, при этом пластины затвора поворачиваются относительно оси, перпендикулярной оси трубопровода, сжимая пружину.

5 Правила выбора затвора, монтажа, наладки и эксплуатации

5.1 Выбор затвора

Потери давления при проходе рабочей среды через обратный затвор могут быть определены из формулы:

$$\Delta P = \frac{q_v^2 \times d}{K_v^2}, \text{ бар}$$

где K_v – расчетная пропускная способность арматуры, при потерях давления на ней 1 бар.

q_v [м³/ч] - объемный расход рабочей жидкости, проходящей через затвор;

ΔP [бар] - потери давления в затворе;

d - относительная плотность рабочей жидкости по сравнению с водой.

Диаграммы зависимости потерь давления от расхода рабочей среды показаны в разделе 3. Во избежание возникновения осцилляций потока и осевых колебаний затвора, а так же возникновения шумов при работе системы, следует избегать завышения диаметра обратного



затвора. Рекомендуется выбирать диаметр затвора таким образом, чтобы затвор не работал в режиме, когда затвор затвора не полностью открыт.

На диаграммах пунктирными линиями показаны зоны частичного открытия затвора.

5.2 Монтаж

Перед установкой затвора трубопровод необходимо продуть для удаления окалины и грязи.

Затвор устанавливается на трубопровод так, чтобы стрелка на его корпусе совпадала с направлением движения среды.

Затворы этого типа закрываются под действием пружины.

Монтажное положение – на горизонтальный трубопровод направление потока любое, на вертикальный трубопровод, направление потока снизу вверх.

Затвор должен устанавливаться между фланцами соответствующего диаметра (DN) и условного давления (PN).

Поверхности фланцев должны быть чистые и без повреждений.

Соосность трубопровода и расстояние между фланцами должны быть в пределах 3-5 мм, так чтобы в процессе монтажа на затвор не приходилась чрезмерная механическая нагрузка со стороны трубопровода.

Перед началом эксплуатации трубопровод необходимо продуть для удаления окалины и грязи.

Затворы поставляются потребителю испытанными и не требуют дополнительной регулировки.

6. Комплектность

В комплект поставки входит:

- затвор обратный типа NVD 805, NVD 895;
- инструкция.

7. Меры безопасности

Не допускается разборка и демонтаж затвора при наличии давления в системе.

Для защиты затворов от засорения рекомендуются устанавливать перед ним сетчатый фильтр.

Во избежание несчастных случаев необходимо при монтаже и эксплуатации соблюдать общие требования безопасности по ГОСТ Р 53672-2009.

Затворы должны использоваться строго по назначению в соответствии с указанием в технической документации.

Во время эксплуатации следует производить периодические осмотры и технические освидетельствования в сроки, установленные правилами и нормами организации, эксплуатирующей трубопровод.

К обслуживанию затворов обратных типов NVD 805, NVD 895 допускается персонал, изучивший их устройство и правила техники безопасности.

8. Транспортировка и хранение

Транспортировка и хранение затворов обратных типов NVD 805, NVD 895 осуществляется в соответствии с требованиями ГОСТ Р 53672-2009.

9. Утилизация

Утилизация изделия производится в соответствии с установленным на предприятии порядком (переплавка, захоронение, перепродажа), составленным в соответствии с Законами РФ №96-ФЗ “Об охране атмосферного воздуха”, №2060-1 “Об охране окружающей природной среды”, №89-ФЗ “Об отходах производства и потребления”, №52-ФЗ “Об санитарно-эпидемиологическом



благополучия населения”, а также другими российскими и региональными нормами, актами, правилами, распоряжениями и пр., принятыми во использование указанных законов.

10. Приемка и испытания.

Продукция, указанная в данном паспорте изготовлена, испытана и принята, в соответствии с действующей технической документацией фирмы-изготовителя.

11. Сертификация

Соответствие затворов обратных типов NVD 805, NVD 895 подтверждено в форме принятия декларации о соответствии, оформленной по Единой форме.

Имеется декларация о соответствии ТС № RU Д-FR.АИ30.В.00508, срок действия с 23.07.2013 по 18.07.2018, а также экспертное заключение о соответствии ЕСЭИГТ к товарам.

12. Гарантийные обязательства

Изготовитель/продавец гарантирует соответствие затворов обратных типов NVD 805, NVD 895 техническим требованиям при соблюдении потребителем условий транспортировки, хранения и эксплуатации.

Гарантийный срок эксплуатации и хранения составляет - 12 месяцев с даты продажи, указанной в транспортных документах, или 18 месяцев с даты производства.

Срок службы затворов обратных типов NVD 805, NVD 895 при соблюдении рабочих диапазонов согласно паспорту/инструкции по эксплуатации и проведении необходимых сервисных работ – 10 лет с даты продажи, указанной в транспортных документах.