

Шаровые краны SOCLA

ПАСПОРТ



Продукция сертифицирована ГОССТАНДАРТОм России в системе сертификации ГОСТ Р и имеет официальное заключение ЦГСЭН о гигиенической оценке.

Содержание "Паспорта" соответствует
техническому описанию производителя

Содержание:

1. Сведения об изделии
 - 1.1 Наименование
 - 1.2 Изготовитель
 - 1.3 Продавец
2. Назначение изделия
3. Номенклатура, технические характеристики
 - 3.1 Кран шаровой полупроходной с внутренней резьбой тип X1666
 - 3.2 Кран шаровой полнопроходной с внутренней резьбой
 - 3.3 Кран шаровой полнопроходной с внутренней резьбой тип X3222
 - 3.4 Краны шаровые тип X3444, X3444B, X3444S (X3555, X3555B, X3555S)
 - 3.5 Краны шаровые тип X3777, X3777B, X3777S, X3777V (X3888, X3888B, X3888S)
4. Монтаж и эксплуатация
5. Комплектность
6. Меры безопасности
7. Транспортировка и хранение
8. Утилизация
9. Сертификация
10. Гарантийные обязательства

1. Сведения об изделии

1.1 Наименование

Шаровые краны SOCLA.

1.2 Изготовитель










“Haitima Corporation”, 3F-1 № 148 Chung Hsiao E Rd., Sec 4. Taipei
Taiwan R.O.C., Taiwan

1.3 Продавец

ЗАО "Данфосс", Россия, 127018, г. Москва, ул. Полковая, дом 13.

2. Назначение изделия

Шаровые краны предназначены для использования в качестве запорной арматуры для воды, масла (в том числе нефти), газа, пара в пределах параметров, установленных ниже. Они не могут быть использованы в качестве регулирующих устройств.

Тип шарового крана		Применения
	X1666	промышленные технологические процессы с высокими температурами и большими давлениями, паровые системы
	X2777	промышленные технологические процессы с большими давлениями и высокими температурами
	X3444 (X3555)	высокотемпературные и высоконапорные процессы
	X3444S (X3555S)	
	X3444B (X3555S)	
	X3777 (X3888)	промышленные технологические процессы с высокими температурами и большими давлениями
	X3777B (X3888B)	
	X3777S (X3888S)	
	X3777V	паровые системы, процессы с большими давлениями

Шаровые краны:

- кран шаровой из нержавеющей стали полупроходной с внутренней резьбой тип X1666;
- кран шаровой из нержавеющей стали полнопроходной с внутренней резьбой тип X2777;
- кран шаровой из углеродистой стали полнопроходной с внутренней резьбой тип X3444, тип X3555;
- кран шаровой из углеродистой стали полнопроходной разборный с раструбными под приварку встык тип X3444В, тип X3555В;
- кран шаровой из углеродистой стали полнопроходной разборный с раструбными патрубками под приварку тип X3444S, тип X3555S;
- кран шаровой из нержавеющей стали полнопроходной разборный с внутренней резьбой тип X3777, тип X3888;
- кран шаровой из нержавеющей стали полнопроходной разборный с раструбными под приварку встык тип X3777В, тип X3888В;
- кран шаровой из нержавеющей стали полнопроходной разборный с раструбными патрубками под приварку тип X3777S, тип X3888S;
- кран шаровой из нержавеющей стали полнопроходной разборный с раструбными патрубками под приварку тип X3777V.

Потери давления при проходе рабочей среды через клапан могут быть определены с помощью формулы:

$$\Delta P = \left(\frac{G}{K_v} \right)^2, \text{ бар};$$

где G - расчетный расход проходящей через шаровой кран среды в м³/ч;

K_v - условная пропускная способность крана в м³/ч, приведенная в таблицах технических описаний кранов (табл. 1 - 4).

3. Номенклатура, технические характеристики

3.1 Кран шаровой полупроходной с внутренней резьбой тип X1666

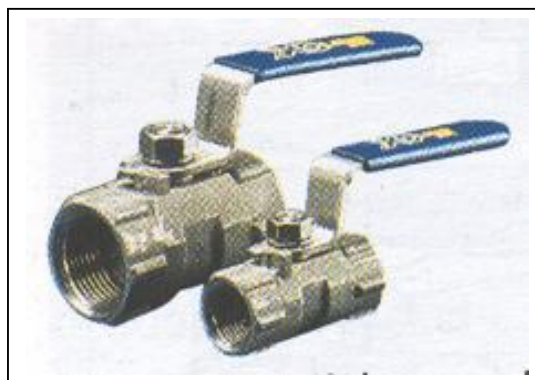


Рис. 1. Шаровой кран тип X1666.

Технические характеристики и габаритные размеры шарового крана тип X1666. Таблица 1.

Тип	X1666								
Условный проход D_u , мм	8	10	15	20	25	32	40	50	
Размер присоединительной резьбы, дюймы	1/4	3/8	1/2	3/4	1	1 1/4	1 1/2	2	
Рабочее давление, бар	69						56		
Мин. температура перемещаемой среды, °C	- 18								
Макс. температура перемещаемой среды, °C	200								
Условная пропускная способность K_v , м ³ /ч	4,7	8,5	13,2	17	30,2	45,2	69,7	128,2	
Габаритные размеры, мм	A	5,0	7,0	9,2	12,5	16,0	20,0	24,5	32,0
	B	39,0	44,0	56,0	58,0	70,0	77,0	82,0	99,0
	D	33	35	42	46	50	56	66	72
Масса, кг	0,070	0,100	0,180	0,270	0,420	0,700	0,850	1,350	

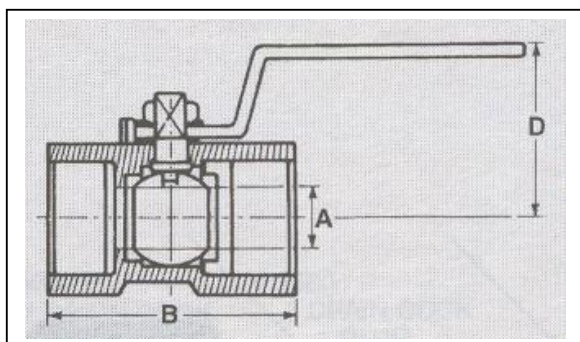


Рис. 2. Габаритные размеры крана тип X1666.

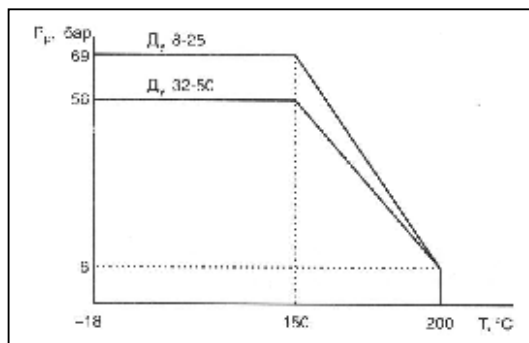


Рис. 3. Зависимость рабочего давления от температуры перемещаемой среды кранов различных диаметров тип X1666.

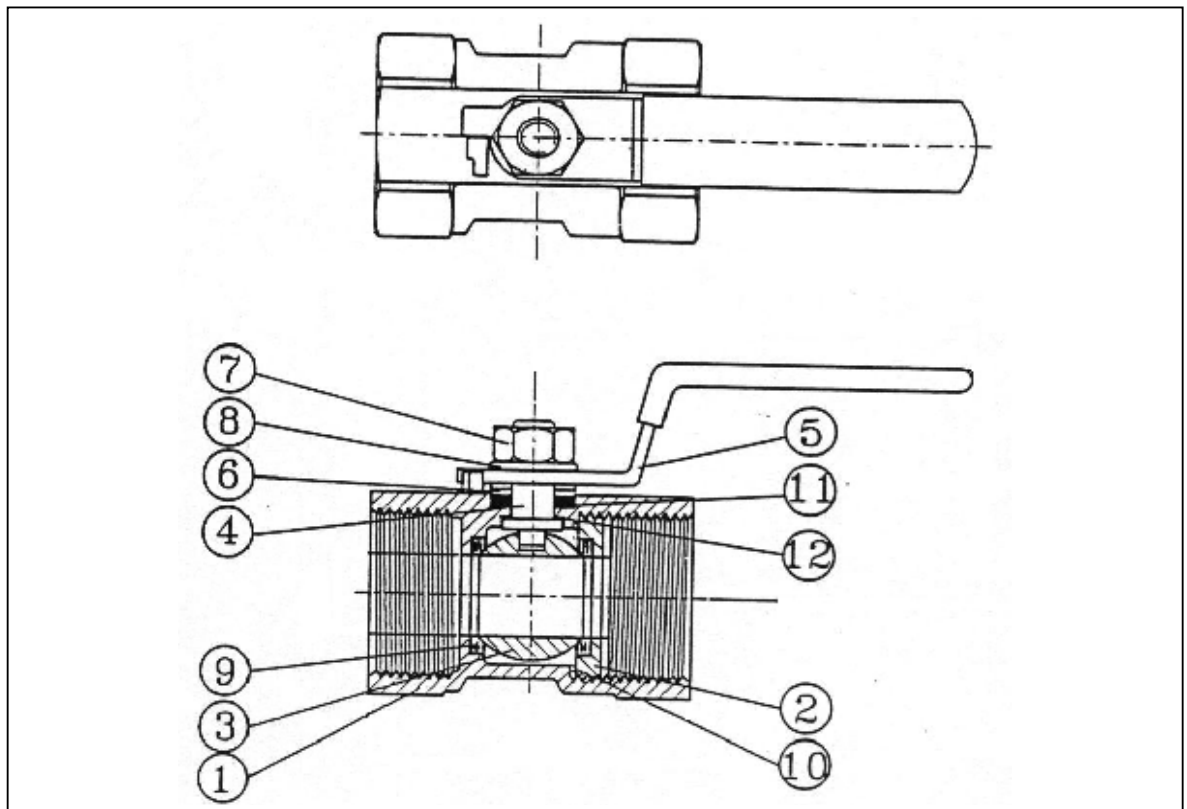


Рис. 4. Устройство шарового крана тип X1666.

1 – корпус крана; 2 – винченнная фиксирующая деталь; 3 – шар; 4 – шток; 5 – ручка;
6 – диск; 7 – гайка крепления ручки; 8 – шайба; 9 – седло; 10 – прокладка; 11 – уплотнения
штока; 12 – упорная шайба.

Материалы деталей, контактирующие с рабочей средой

Корпус крана	нержавеющая сталь
Винченнная фиксирующая деталь	нержавеющая сталь
Шар	нержавеющая сталь
Шток	нержавеющая сталь
Ручка	нержавеющая сталь
Диск	нержавеющая сталь
Гайка крепления ручки	нержавеющая сталь
Шайба	нержавеющая сталь
Седло	PTFE
Прокладка	PTFE
Уплотнения штока	PTFE
Упорная шайба	PTFE

3.2 Кран шаровой полнопроходной с внутренней резьбой



Рис. 5. Шаровой кран тип X2777.

Технические характеристики и габаритные размеры шарового крана тип X2777. Таблица 2.

Тип	X2777										
Условный проход D_u , мм	8	10	15	20	25	32	40	50	65	80	
Размер присоединительной резьбы, дюймы	1/4	3/8	1/2	3/4	1	1 1/4	1 1/2	2	2 1/2	3	
Рабочее давление, бар	84			69			62				
Мин. температура перемещаемой среды, °C	- 18										
Макс. температура перемещаемой среды, °C	200										
Условная пропускная способность K_v , м ³ /ч	11,3	13,2	18,9	47,1	66	86,7	150,8	207,4	584,4	676,6	
Габаритные размеры, мм	A	10	12	16	20	25	32	40	50	65	80
	B	55	55	65	78	88	102	112	127	164	181
	D	50	50	53	64	66	79	83	94	136	149
Масса, кг	0,31	0,30	0,43	0,56	1,05	1,56	2,33	3,60	7,30	10,8	

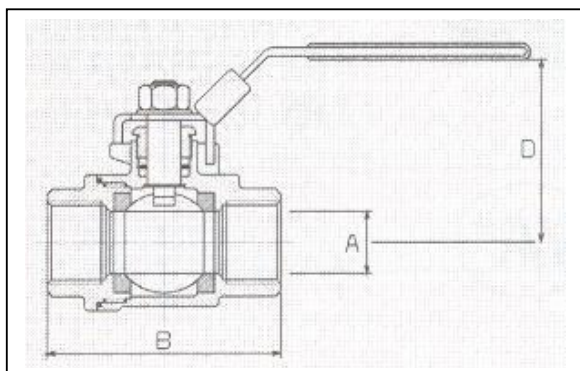


Рис. 6. Габаритные размеры крана тип X2777.

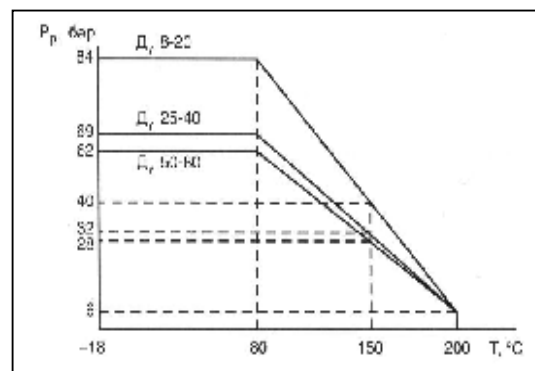


Рис. 7. Зависимость рабочего давления от температуры перемещаемой среды кранов различных диаметров тип X2777.

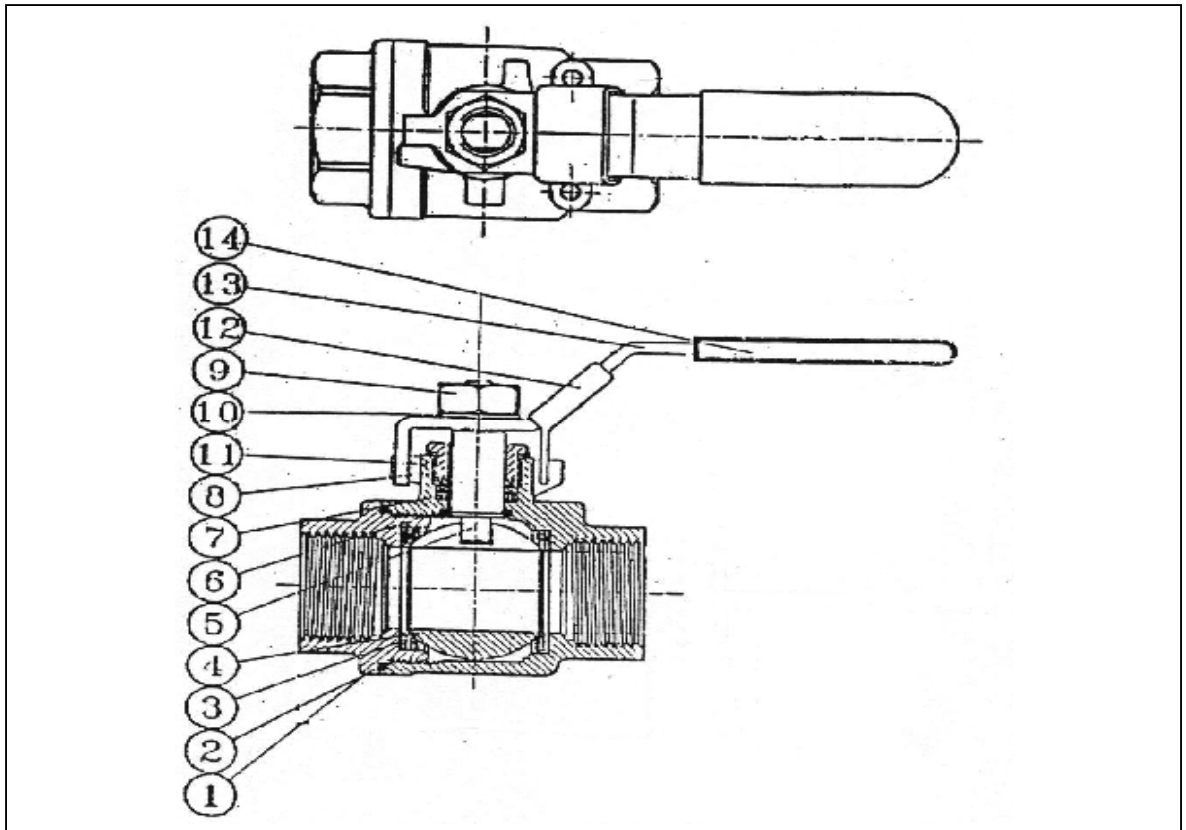


Рис. 8. Устройство шарового крана тип X2777.

1 – корпус крана; 2 – прокладка; 3 – седло; 4 – шар; 5 – шток; 6 – упорная шайба;
 7 – уплотнение штока; 8 – герметизирующая гайка; 9 – гайка; 10 – шайба; 11 – корпус
 крана; 12 – затвор; 13 – ручка; 14 – покрытие ручки.

Материалы деталей, контактирующие с рабочей средой

Корпус крана	нержавеющая сталь
Прокладка	PTFE
Седло	R-PTFE
Шар	нержавеющая сталь
Шток	нержавеющая сталь
Упорная шайба	PTFE
Уплотнения штока	PTFE
Герметизирующая гайка	нержавеющая сталь
Гайка	нержавеющая сталь
Шайба	нержавеющая сталь
Затвор	нержавеющая сталь
Ручка	нержавеющая сталь
Покрытие ручки	винил

3.4 Краны шаровые тип X3444, X3444B, X3444S, X3555, X3555B, X3555S



Рис. 13. Кран шаровой полнопроходной с внутренней резьбой тип X3444.



Рис. 14. Кран шаровой полнопроходной с патрубками под приварку тип X3444B.



Рис. 15. Кран шаровой полнопроходной с раструбными патрубками под приварку тип X3444S.

Краны шаровые типа X3555 (B,S) аналогичны типу X3444 (B,S), но имеют в месте присоединения рукоятки присоединительный фланец ISO EN 521 1 для возможности подсоединения электро- или пневмопривода.

Технические характеристики и габаритные размеры шаровых кранов тип X3444, X3444B, X3444S, X3555, X3555B, X3555S.
Таблица 4.

Тип	X3444, X3444 X3444B, X3555B X3444S, X3555S											
	8	10	15	20	25	32	40	50	65	80	100	
Условный проход Ду, мм	8	10	15	20	25	32	40	50	65	80	100	
Размер присоединительной резьбы, дюймы	1/4	3/8	1/2	3/4	1	1 1/4	1 1/2	2	2 1/2	3	4	
Рабочее давление, бар	84				69			62				
Мин. температура перемещаемой среды, °C	- 18											
Макс. температура перемещаемой среды, °C	200											
Условная пропускная способность K _v , м ³ /ч	11,3	13,2	18,9	47,1	66	86,7	150,8	207,4	584,4	678,6	1545	
Габаритные размеры, мм	A	10	12	15	20	25	32	40	50	65	80	100
	B	65	65	71	85	95	112	129	152	185	208	239
	C ¹⁾	13,9	17,5	21,8	27,5	34,7	42,8	48,7	61,2	77,0	89,9	115,3
	D	55	55	64	67	83	89	100	108	150	161	180
Масса, кг	0,39	0,41	0,66	0,89	1,13	1,90	2,73	4,57	9,09	13,29	22,62	

¹⁾ кран тип X3444S, X3555S

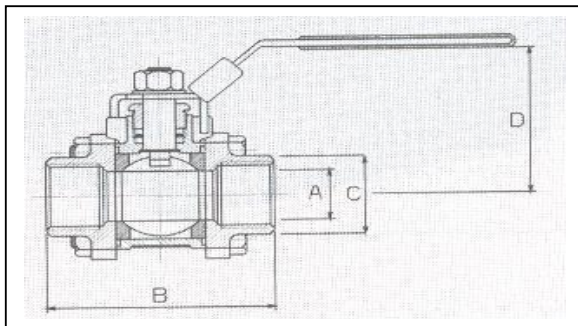


Рис. 16. Габаритные размеры кранов тип X3444 (B,S), X3555 (B,S)

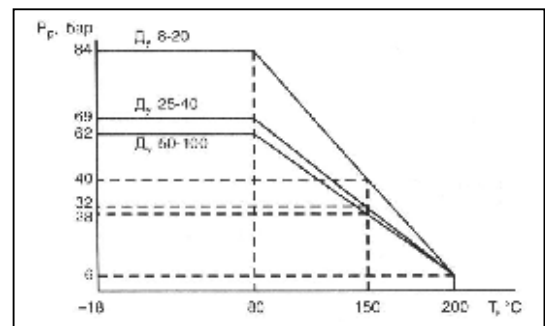


Рис. 17. Зависимость рабочего давления от температуры перемещаемой среды кранов различных диаметров тип X3444 (B,S), X3555 (B,S)

Краны шаровые типа X3555 (B,S) аналогичны типу X3444 (B,S), но имеют в месте присоединения рукоятки присоединительный фланец ISO EN 5211 для возможности подсоединения электро- или пневмопривода.

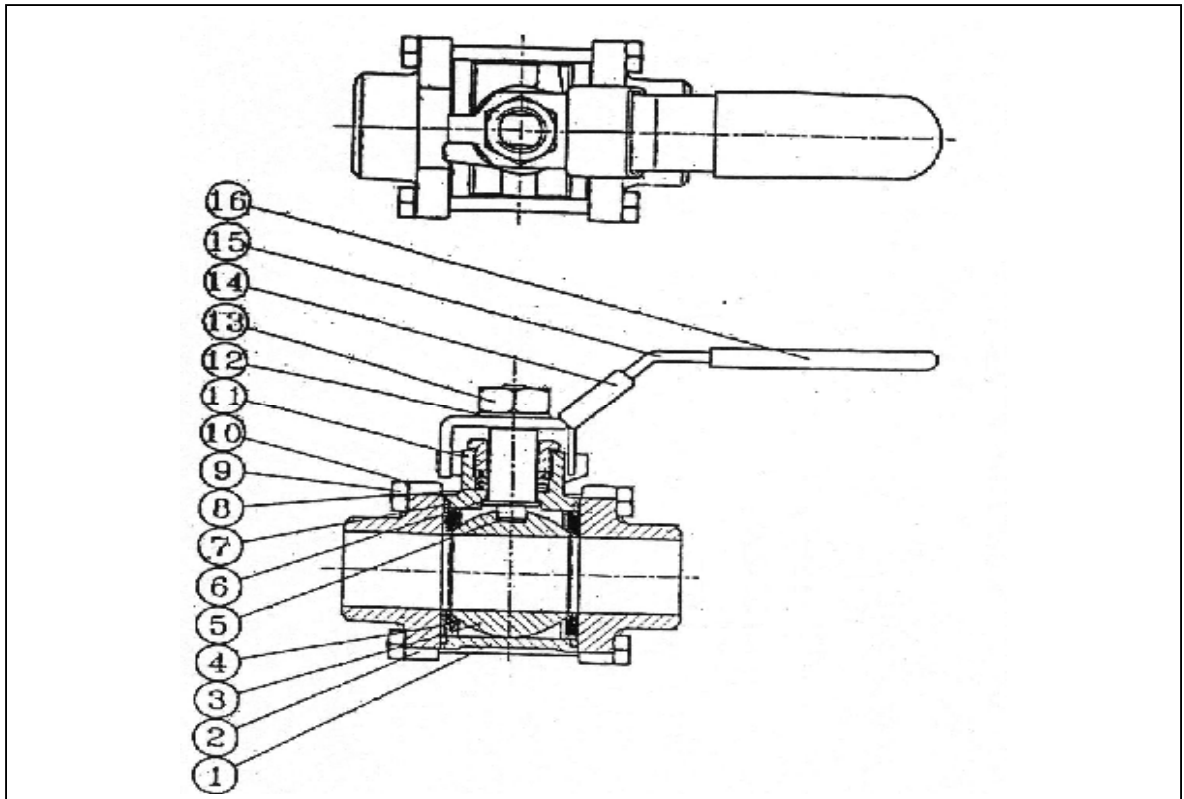


Рис. 18. Устройство шаровых кранов тип X3444 (B,S), X3555(B,S)

1,2 – корпус крана; 3 – шар; 4 – седло; 5 – шток; 6 – упорная шайба; 7 – прокладка;
8 – уплотнение штока; 9 – шестиугольная гайка; 10,12 – шайба; 11 – герметизирующая
гайка; 13 – гайка крепления ручки; 14 – затвор; шайба штока; 15 – ручка; 16 – покрытие
ручки.

Материалы деталей, контактирующие с рабочей средой

Корпус крана	углеродистая сталь
Шар	нержавеющая сталь
Седло	R-PTFE
Шток	нержавеющая сталь
Упорная шайба	PTFE
Прокладка	PTFE
Уплотнения штока	PTFE
Шестиугольная гайка	нержавеющая сталь
Герметизирующая гайка	нержавеющая сталь
Шайба	нержавеющая сталь
Гайка крепления ручки	нержавеющая сталь
Ручка	нержавеющая сталь
Покрытие ручки	винил

3.5 Краны шаровые тип X3777 (B,S), X3888 (B,S), X3777V



Рис. 19. Кран шаровой полнопроходной с внутренней резьбой тип X3777.



Рис. 20. Кран шаровой полнопроходной с патрубками под приварку встык тип X3777B.



Рис. 21. Кран шаровой полнопроходной с раструбными патрубками под приварку тип X3777S.



Рис. 22. Кран шаровой полнопроходной с раструбными патрубками под приварку тип X3777V.

Краны шаровые типа X3888 (B,S) аналогичны типу X3777 (B,S), но имеют в месте присоединения рукоятки присоединительный фланец ISO EN 521 1 для возможности подсоединения электро- или пневмопривода.

Технические характеристики и габаритные размеры шаровых кранов тип X3777 (B,S), X3888 (B,S), X3777V

Таблица 4.

Тип	X3777, X3888 X3777B, X3888B X3777S, X3888S X3777V											
	Условный проход Ду, мм	8	10	15	20	25	32	40	50	65	80	100
Размер присоединительной резьбы, дюймы	1/4	3/8	1/2	3/4	1	1 1/4	1 1/2	2	2 1/2	3	4	
Рабочее давление, бар	X3777(B,S) X3888(B,S)	84				69			62			
	X3777V											
Мин. температура перемещаемой среды, °C	- 18											
Макс. температура перемещаемой среды, °C	X3777(B,S) X3888(B,S)	200										
	X3777V	250										
Условная пропускная способность K _v , м ³ /ч	11,3	13,2	18,9	47,1	66	86,7	150,8	207,4	584,4	678,6	1545	
Габаритные размеры, мм	A	10	12	15	20	25	32	40	50	65	80	100
	B	65	65	71	85	95	112	129	152	185	208	239
	C ¹⁾	13,9	17,5	21,8	27,5	34,7	42,8	48,7	61,2	77,0	89,9	115,3
	D	55	55	64	67	83	89	100	108	150	161	180
Масса, кг	0,39	0,41	0,66	0,89	1,13	1,90	2,73	4,57	9,09	13,29	22,62	

¹⁾ кран тип X3777S, X3888S

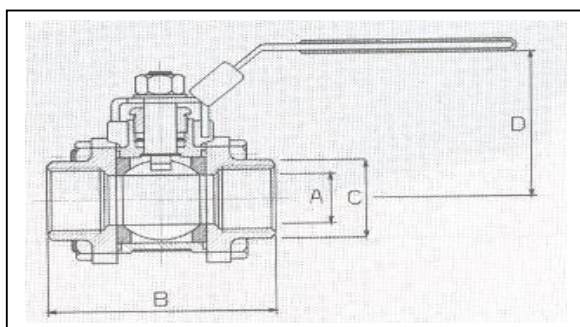


Рис. 23. Габаритные размеры кранов тип X3777 (B,S), X3888(B,S), X3777V.

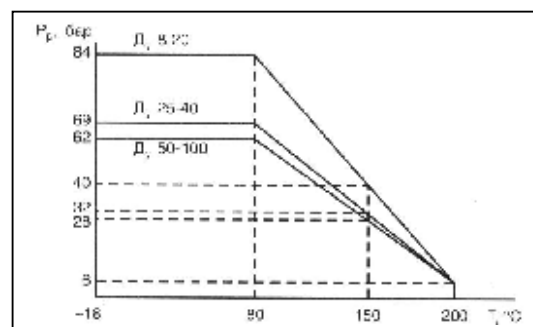


Рис. 24. Зависимость рабочего давления от температуры перемещаемой среды кранов различных диаметров тип X3777 (B,S), X3888(B,S), X3777V.

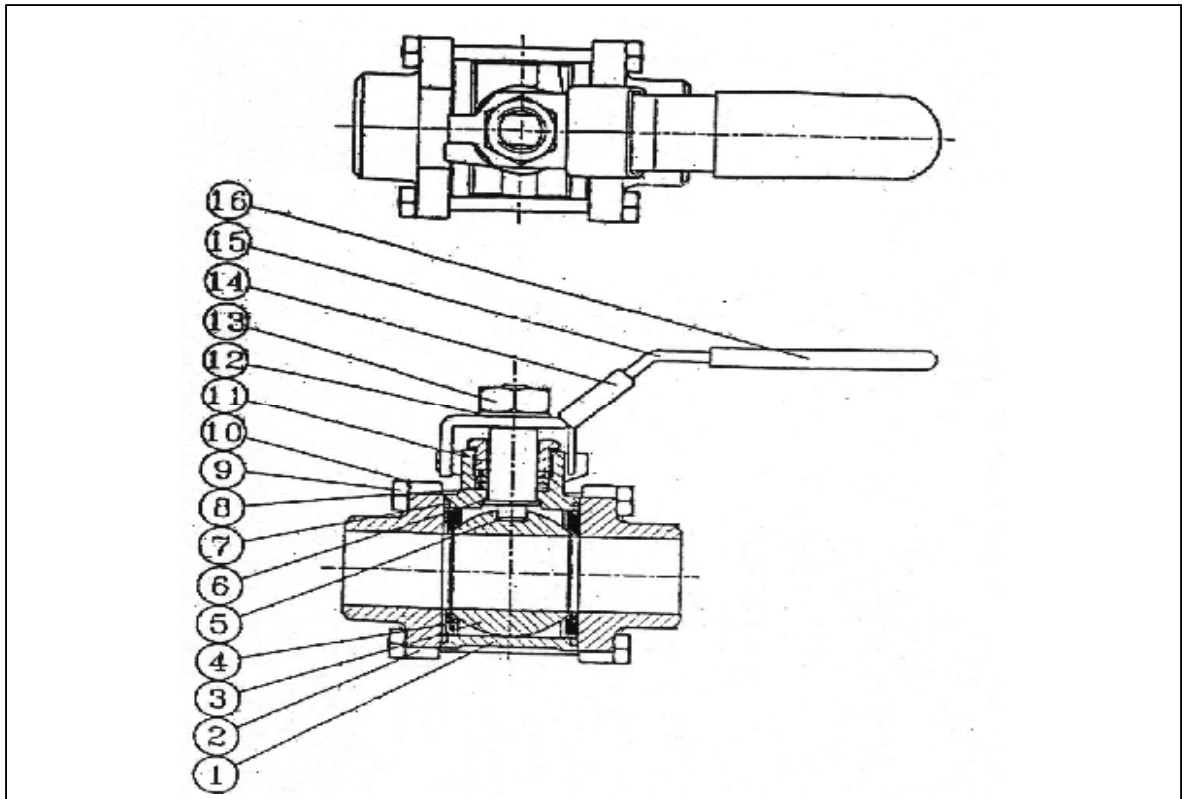


Рис. 24. Устройство шаровых кранов тип X3777 (B,S), X3888(B,S), X3777V.

1,2 – корпус крана; 3 – шар; 4 – седло; 5 – шток; 6 – упорная шайба; 7 – прокладка;
8 – уплотнение штока; 9 – шестиугольная гайка; 10,12 – шайба; 11 – герметизирующая
гайка; 13 – гайка крепления ручки; 14 – затвор; шайба штока; 15 – ручка; 16 – покрытие
ручки.

Материалы деталей, контактирующие с рабочей средой

Корпус крана	углеродистая сталь
Шар	нержавеющая сталь
Седло	R-PTFE
Шток	нержавеющая сталь
Упорная шайба	PTFE
Прокладка	PTFE
Уплотнения штока	PTFE
Шестиугольная гайка	нержавеющая сталь
Герметизирующая гайка	нержавеющая сталь
Шайба	нержавеющая сталь
Гайка крепления ручки	нержавеющая сталь
Ручка	нержавеющая сталь
Покрытие ручки	винил

4. Монтаж и эксплуатация

Кран поставляется потребителю в положении "открыто". Открытие и закрытие осуществляется поворотом ручки по направлению стрелки до упора. В положении "открыто" ручка располагается вдоль корпуса крана, а в положении "закрыто" – поперек.

Установку на трубопровод крана с резьбовым присоединением следует производить стандартным регулируемым гаечным ключом или ключом для труб.

Кран устанавливается на трубопровод в открытом состоянии. Перед началом эксплуатации трубопровод необходимо продуть для удаления окалины и грязи.

Краны имеют фиксатор на основании рукоятки, исключающий непроизвольное закрытие крана. При закрытии крана необходимо поднять фиксатор.

Кран поставляется потребителю испытанным и не требует дополнительной регулировки.

Как правило, кран не требует дополнительного ухода в процессе эксплуатации. Его надежность обеспечивается высокой точностью изготовления затвора и соответствующим подбором материалов.

Внимание! При установке шарового крана X3444B, X3444S, X3777B и X3777S с присоединением под приварку необходимо разобрать его для предварительного наваривания патрубков на трубопровод.

Перед последующей сборкой надо установить шар в положение "закрыто", затем смонтировать патрубки с корпусом клапана с помощью гаечного ключа с динамометром, постепенно и равномерно затягивая стяжки, расположенные по диагонали. Для того чтобы не вывести из строя кольцевые PTFE уплотнения шара, требуется контролировать крутящий момент гаечного ключа при затягивании стяжек, руководствуясь таблицей 5.

Таблица 5. Крутящий момент гаечного ключа для сборки шаровых кранов X3.....

Ду	Крутящий момент гаечного ключа для сборки, Nm
1/4"	20
3/8"	20
1/2"	30
3/4"	30
1"	30
1 1/4"	45
1 1/2"	45
2"	55
2 1/2"	55
3"	70
4"	70

При появлении утечек рабочей среды через уплотнение штока необходимо снять рукоятку и подтянуть герметизирующую гайку.

5. Комплектность

В комплект поставки входят:

- шаровой кран;
- упаковка, инструкция.

6. Меры безопасности

При открывании и закрывании крана не рекомендуется прилагать усилий, которые могут привести к поломке ограничителя поворота.

Не допускается разборка крана при наличии давления в системе.

Не рекомендуется установка крана на среды, содержащие абразивные компоненты.

Предотвращение замерзания: для выпуска жидкости из корпуса крана при отключенном трубопроводе ручка должна быть повернута в среднюю позицию (45°).

Во избежании несчастных случаев необходимо при монтаже и эксплуатации соблюдать общие требования безопасности по ГОСТ 12.2.063-81.

Краны должны использоваться строго по назначению в соответствии с указанием в технической документации.

Во время эксплуатации следует производить периодические осмотры и технические освидетельствования в сроки, установленные правилами и нормами организации, эксплуатирующей трубопровод.

К обслуживанию шаровых кранов допускается персонал, изучивший их устройство и правила техники безопасности.

7. Транспортировка и хранение

Транспортировка и хранение шаровых кранов осуществляется в соответствии с требованиями ГОСТ 21345 – 78, ГОСТ 9544 – 93, ГОСТ 12.2.063 – 81.

8. Утилизация

Утилизация изделия производится в соответствии с установленным на предприятии порядком (переплавка, захоронение, перепродажа), составленным в соответствии с Законами РФ №96-ФЗ “Об охране атмосферного воздуха”, №89-ФЗ “Об отходах производства и потребления”, №52-ФЗ “Об санитарно-эпидемиологическом благополучии населения”, а также другими российскими и региональными нормами, актами, правилами, распоряжениями и пр., принятыми во исполнение указанных законов.

9. Сертификация

Шаровые краны сертифицированы ГОССТАНДАРТОМ России в системе сертификации ГОСТ Р. Имеется сертификат соответствия, а также санитарно – эпидемиологическое заключение ЦГСЭН.

10. Гарантийные обязательства

Изготовитель - поставщик гарантирует соответствие шаровых кранов SOCLA техническим требованиям при соблюдении потребителем условий транспортировки, хранения и эксплуатации.

Гарантийный срок эксплуатации и хранения клапанов - 12 месяцев с даты продажи или 18 месяцев с даты производства.