

Ref. : VG 4400-00.pas

Rev. : Initial

Page : 1/1

ТЕХНИЧЕСКИЙ ПАСПОРТ

**ШИБЕРНАЯ НОЖЕВАЯ
ЗАДВИЖКА
МЕЖФЛАНЦЕВАЯ Ру10
СО ШТУРВАЛОМ**

VG 4400-00

ISO 9001
BUREAU VERITAS
Certification



EAC

Tecofi
VALVE DESIGNER - FRANCE



ПРИМЕНЕНИЕ

Водоподготовка, водоочистка, водоотведение, канализационные системы; химическая, целлюлозно-бумажная, пищевая промышленности.

ТЕХНИЧЕСКИЕ ХАРАКТЕРИСТИКИ

Типоразмер :от Ду 50 до Ду 600.

Задвижка предназначена для открытия/закрытия или для регулирования.

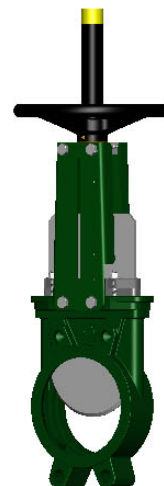
Межфланцевый монтаж по ISO Ру 10.

Герметичность в одном направлении, стрелка на корпусе указывает направление движения потока. Застойные зоны в задвижке практически отсутствуют: нож движется без вибраций по точно подогнанному пазам для скольжения.

Набивка сальника обеспечивает герметичность уплотнения между корпусом и ножом.

Размещается в легкодоступном месте и может заменяться без снятия задвижки с трубопровода. Малые потери давления.

Возможность использования для регулирования вязких сред при установке кольца диафрагмы или дефлектора.



ИСПОЛНЕНИЕ

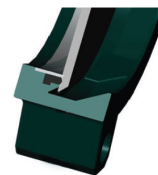
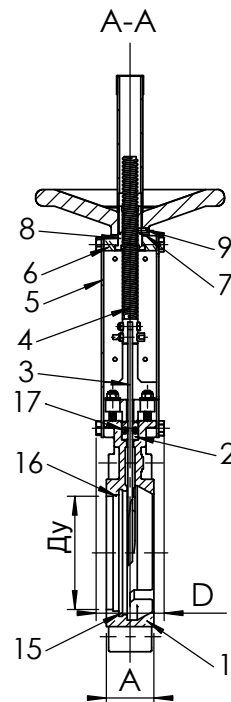
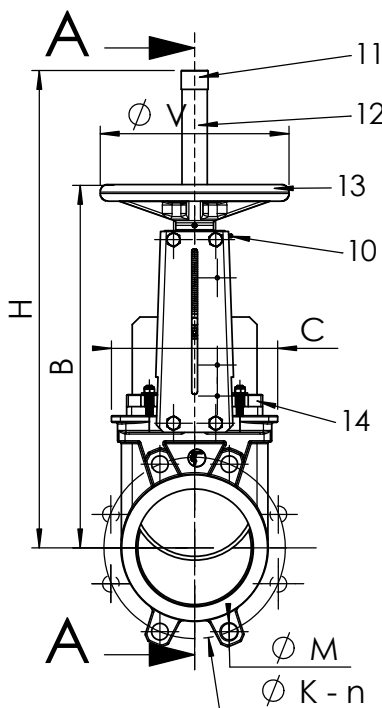
17	1	Кольцевая прокладка	Нитрил
16**	1	Опорное кольцо	Нержавеющая сталь 316
15**	1	Седловое уплотнение	Нитрил
14	1	Сальник	Ковкий чугун
13	1	Штурвал	Чугун EN-GJL-250
12	1	Защитный футляр	Сталь
11	1	Заглушка	Пластик
10	1	Масленка	Нержавеющая сталь
9	1	Стопорный винт	Нержавеющая сталь
8	1	Гайка	Бронза
7	1	Опорная шайба	Бронза
6	1	Опорная пластина	Оцинкованная сталь
5*	2	Бугель	Сталь с оксидным покрытием
4	1	Шток	Нержавеющая сталь 13%Cr
3	1	Нож	Нержавеющая сталь X5CrNi 18-10
2	2	Набивка сальника	PTFE
1	1	Корпус	Ковкий чугун EN-GJS-500-7
Поз.	Кол-во	Описание	Материал

* Пластины с заранее просверленными отверстиями до Ду 300.

** Детали, отсутствующие у задвижки с уплотнением металл / металл.

РАЗМЕРЫ

Ду		A	B	C	D	ØV	H	ØK	n	ØM	Вес (кг)
мм	дюйм										
50	2"	40	283	124	83	200	348	125	4	4 x M16	7,7
65	2 1/2"	40	308	139	83	200	388	145	4	4 x M16	8,4
80	3"	50	333	154	83	200	413	160	8	4 x M16	9,9
100	4"	50	378	174	83	200	488	180	8	4 x M16	11,7
125	5"	50	423	189	93	250	564	210	8	4 x M16	15,5
150	6"	60	474	220	93	250	635	240	8	4 x M20	18,7
200	8"	60	593	275	108	310	809	295	8	4 x M20	31,0
250	10"	70	685	326	108	310	946	350	12	8 x M20	47,0
300	12"	70	792	380	108	310	1118	400	12	8 x M20	62,7
350	14"	96	900	438	290	500	1282	460	16	10 x M20	125
400	16"	100	978	494	290	500	1441	515	16	10 x M24	151,3
450	18"	106	1105	547	290	500	1587	565	20	14 x M24	187,3
500	20"	110	1215	613	290	500	1809	620	20	14 x M24	218
600	24"	110	1418	716	290	500	2060	725	20	14 x M27	308



Уплотнение с эластомером



Уплотнение Металл / металл

РАБОЧИЕ УСЛОВИЯ

Максимальное рабочее давление : Ду 50-250 : 10 бар.
Ду 300-450 : 7 бар.
Ду 500-600 : 4 бар.

Максимальная рабочая температура : -10°C / +80°C

По запросу (в нужном окошке справа ставится крестик)	Максимальная температура	
Металл / металл	Т макс. : -10°C / +80°C.	<input type="checkbox"/>
Белый нитрил	Т макс. : -10°C / +80°C.	<input type="checkbox"/>
ЭПДМ	Т макс. : -10°C / +130°C.	<input type="checkbox"/>
Силикон	Т макс. : -10°C / +170°C.	<input type="checkbox"/>
FPM (Viton®)	Т макс. : -10°C / +170°C.	<input type="checkbox"/>
PTFE***	Т макс. : +4°C / +170°C.	<input type="checkbox"/>
CSM (Hypalon®)	Т макс. : +4°C / +80°C.	<input type="checkbox"/>

*** Минимальное рабочее давление: 1 бар

НОРМЫ И СТАНДАРТЫ

Производство в соответствии с европейской директивой 2014/68/UE «Оборудование под давлением» : модуль Н.

По запросу, оборудование соответствующее европейской директиве ATEX "Потенциально взрывчатые среды" N° 94/9/CE : ATEX II 2 GD с и ATEX II 3 GD с.

Процедуры испытаний проведены согласно нормам EN 12266-1, DIN 3230, BS 5154 и ISO 5208.

Межфланцевое соединение в соответствии с нормами EN 1092-2 и DIN 2501 : ISO Ру10.

TECOFI France - 83, Rue Marcel Mérieux 69960 Corbas - FRANCE
Tél. +33 (0) 4 72 79 05 79 - Fax +33 (0) 4 78 90 19 19 / +33 (0) 4 72 79 05 70
Adresses e-mail : sales@tecofi.fr ; tecofi@tecofi.fr / Site web : www.tecofi.fr