

Техническое описание

Клапаны запорные радиаторные RLV и RLV-CX D_y = 15 мм (хромированный)



Описание и область применения

Клапаны запорные типа RLV и RLV-CX предназначены для применения, как правило, в двухтрубных насосных системах водяного отопления для отключения отдельного отопительного прибора для его демонтажа или технического обслуживания без опорожнения всей системы.

RLV выпускаются в двух модификациях: прямой и угловой. Клапаны изготавливаются из чистой латуни с никелевым покрытием. Клапан RLV-CX D_y 15 — хромированный. С завода клапаны RLV поставляются в полностью открытом положении.

Пропускная способность клапанов RLV в открытом положении:

- $K_{vs} = 1,8 \text{ м}^3/\text{ч}$ — для клапана диаметром $\frac{3}{8}$ ";
- $K_{vs} = 2,5 \text{ м}^3/\text{ч}$ — для клапана диаметром $\frac{1}{2}$ ";
- $K_{vs} = 3,0 \text{ м}^3/\text{ч}$ — для клапана диаметром $\frac{3}{4}$ ".

Габаритные и присоединительные размеры RLV соответствуют стандарту DIN 3842-1.

Клапан RLV может быть укомплектован спускным краном, который предназначен для опорожнения отопительного прибора

или заполнения его водой. Для того чтобы установить спускной кран, необходимо снять крышку с RLV и перекрыть клапан, а затем повернуть на него спускной кран. После установки кран можно открыть для слива воды поворотом влево квадратного штифта в его верхней части.

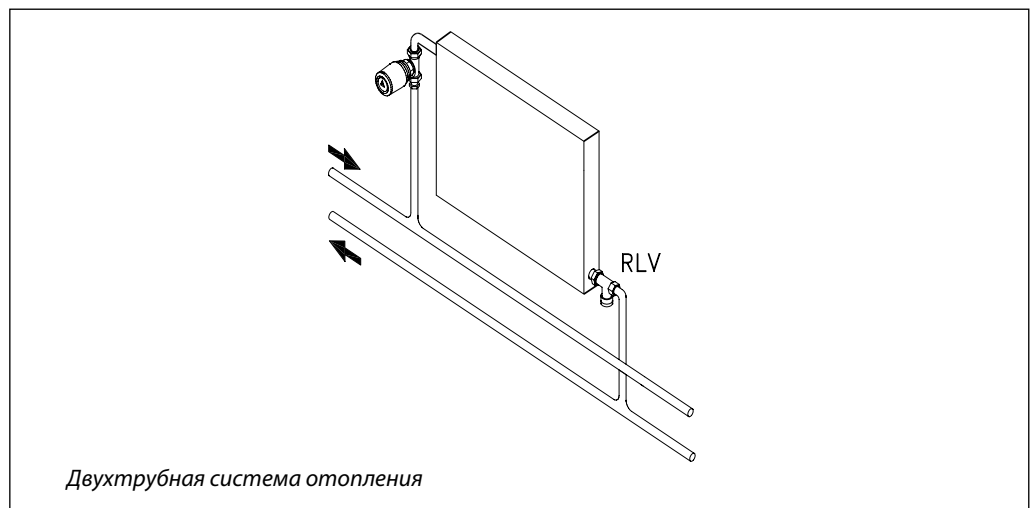
Для удобства использования шланговая насадка спускного крана может поворачиваться во всех направлениях.

Спускной кран также изготавливается из латуни (без покрытия).

Для предотвращения отложений и коррозии клапаны RLV следует применять в системах водяного отопления, где теплоноситель отвечает требованиям Правил технической эксплуатации электрических станций и сетей Российской Федерации. В других случаях необходимо обращаться в компанию «Данфосс».

Компания «Данфосс» выпускает также клапан запорный типа RLV-S без устройства для дренажа. Техническая документация на RLV-S предоставляется по запросу.

Пример применения



Техническое описание Клапаны запорные радиаторные RLV и RLV-CX Д_y = 15 мм (хромированный)
Номенклатура и кодовые номера для оформления заказа
Клапан RLV

Тип и исполнение	Д _y , мм	Резьба штуцеров, дюймы		Пропускная способность клапана K _{vs} , м ³ /ч	Макс. давление, бар		Макс. темп. воды, °С	Кодовый номер
		внутр. R _p (к трубопроводу)	наружн. R (к радиатору)		рабочее	испытательное		
RLV угловой	10	3/8	3/8	1,8	10	16	120	003L0141
RLV прямой								003L0142
RLV угловой	15	1/2	1/2	2,5	10	16	120	003L0143
RLV прямой								003L0144
RLV-CX угловой, хромиров.	15	1/2	1/2	2,5	10	16	120	003L0273
RLV-CX прямой, хромиров.								003L0274
RLV угловой	20	3/4	3/4	3,0	10	16	120	003L0145
RLV прямой								003L0146

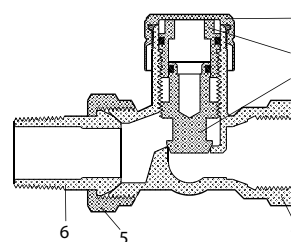
К выходному патрубку RLV могут быть присоединены медные, полимерные и металлополимерные трубы с помощью уплотнительных фитингов (см. стр. 97–98).

Дополнительные принадлежности

Изделие	Кодовый номер
Спускной кран со шланговой насадкой 3/4"	003L0152

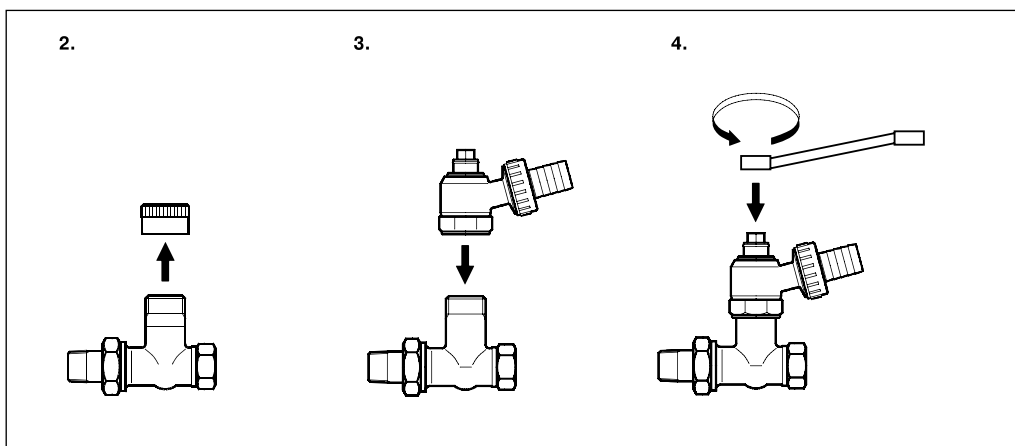
Устройство
Устройство клапана RLV

- 1 – крышка;
- 2 – направляющая втулка;
- 3 – запорный конус;
- 4 – корпус клапана;
- 5 – соединительная гайка;
- 6 – ниппель


Материалы, контактирующие с теплоносителем

Корпус клапана и прочие металлические детали	Латунь Ms 58
Кольцевые уплотнения	Бутадиенакрилонитрильный каучук

Монтаж



Клапан запорный RLV

RLV предназначен для монтажа в выходной пробке радиатора. Чтобы обеспечить последующий слив воды из радиатора, необходимо установить запорный клапан крышкой вперед или вниз.

Спускной кран

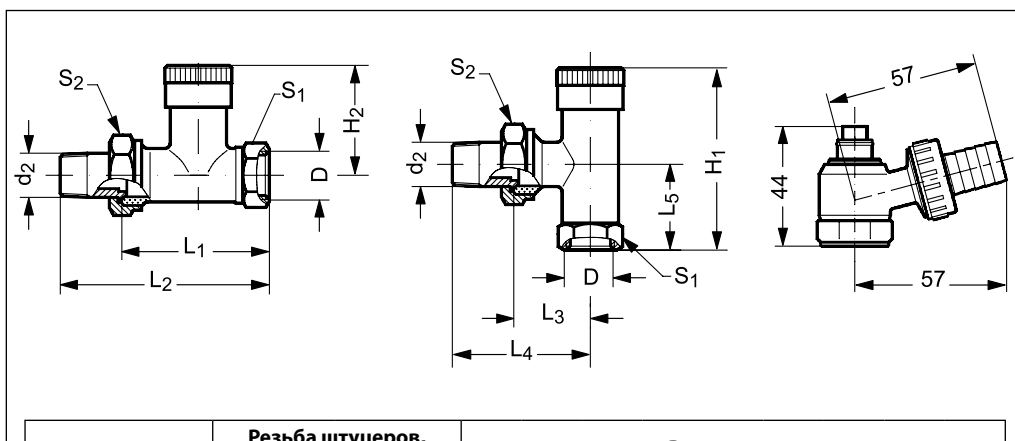
Для монтажа и эксплуатации спускного крана необходимо выполнить следующие операции:

1) перекрыть клапан терморегулятора на

входе радиатора. Для предосторожности термостатический элемент необходимо заменить металлической рукояткой Danfoss (код-овый номер **013G3300**);

2) снять крышку RLV и перекрыть клапан;
3) смонтировать спускной кран и надеть шланг на шланговую насадку, повернув ее в удобное положение;
4) для спуска воды открыть клапан гаечным ключом.

Габаритные и присоединительные размеры



Тип	Резьба штуцеров, дюймы		Размеры, мм								
	D	d ₂	H ₁	H ₂	L ₁	L ₂	L ₃	L ₄	L ₅	S ₁	S ₂
RLV 10	R _p 3/8	R 3/8	57	40	51	75	27	51	23	22	27
RLV (RLV-CX) 15	R _p 1/2	R 1/2	63	41	53	80	30	57	27	27	30
RLV 20	R _p 3/4	R 3/4	63	40	61	92	34	65	30	32	37

