



Гарантийный талон

Изделие _____

Фирма-продавец _____

Адрес фирмы-продавца _____

тел. _____

дата продажи _____

печать фирмы-продавца _____

подпись продавца _____

По вопросам гарантийных обязательств обращаться
в адрес фирмы-продавца или завода-изготовителя.

Производитель: ЗАО "Кировская Керамика"

249441, г. Киров
Калужской области,
ул. Горького, 46
Телефон: (48456) 5-23-27
Факс: (48456) 5-22-04
e-mail: kzsfs@kaluga.ru
www.kzsfs.ru

Качество продукции обеспечено
сертифицированной системой менеджмента
качества, соответствующей требованиям
ГОСТ Р ИСО 9001-2001



УНИТАЗ-КОМПАКТ

ГОСТ 15167-93

Срок службы изделия - 20 лет

Нижний подвод воды в бачок
(бесшумное заполнение бачка)

Жесткое сиденье из полипропилена



гарантия
5 лет

Содержание

Комплектность.....	2
Чертеж унитаза-компакта.....	2
Установка унитаза-компакта.....	2
Устройство наполнительной и спускной арматуры.....	3
Установка арматуры в бачке.....	4
Регулировка наполнительной и спускной арматуры.....	5
Неисправности в работе арматуры и бачка, способы устранения.....	5
Крышка-сиденье для унитаза: указания по установке и уходу.....	6
Указания по уходу за изделием.....	7
Гарантия на унитаз-компакт и комплектующие.....	7
Гарантийный талон.....	8



Комплектность

Унитаз -	1 шт.
Бачок -	1 шт.
Сиденье -	1 шт.
Арматура -	1 шт.
Комплект крепежа -	1 шт.
Паспорт -	1 шт.

Чертеж унитаза-компакта



Установка унитаза-компакта

- 1. Подготовка основания.** Унитаз должен устанавливаться на ровную поверхность. Перед установкой выровнять поверхность пола, уложить напольную плитку.
- 2. Соединение унитаза с канализацией.** Унитаз соединяется с канализационной сетью гофрированным или цельнолитым пластиковым отводом. При необходимости отрезать отвод по размеру. Место среза обработать напильником или ножом (снять заусенцы). Затем подогнать к канализационному стоку и унитазу и выровнять вместе с унитазом.
- 3. Крепление унитаза к полу.** Отметить расположение точек для крепежных шурупов. Для крепления унитаза к полу используется специальный комплект крепления. Просверлить отверстия $\Phi 10$ мм. Изделие крепится к полу на 2-х сантехнических шурупах. Головки шурупов закрываются декоративными колпачками. **Внимание!** Запрещается устанавливать изделие на свежесуленный бетон.
- 4. Заделка стыка.** Обработайте место постамента унитаза с полом силиконовым герметиком, чтобы предотвратить попадание воды под основание унитаза.
- 5. Установка арматуры.** Смотрите разделы: "Установка арматуры" и "Регулировка арматуры".
- 6. Присоединение унитаза к водопроводной сети.** Осуществляется при помощи гибкой подводки для воды. Размер резьбы штуцера наполнительной арматуры $G \frac{1}{2}$. Для повышения надежности и долговечности арматуры рекомендуется дополнительно устанавливать фильтр в водопроводной сети.

Указания по уходу за изделием

Поверхность изделия является стойкой по отношению к растворителям, кислотам и щелочам, содержащимся в чистящих и косметических средствах бытового назначения. Используйте обычные бытовые моющие средства. Не применяйте грубые средства очистки, такие как металлическая сетка и аналогичные губки. Если все же поверхность сильно загрязнилась и ее не удастся очистить при помощи обычных моющих средств, используйте специальные моющие средства. Не оставляйте надолго моющее средство на поверхности изделия, а после применения смывайте его водой.

При использовании моющих средств следуйте всем инструкциям их производителей.

Для очистки поверхности кнопки следует использовать теплую воду, мягкую губку. После уборки протрите кнопку сухой тряпкой. Запрещается применение моющих средств, в состав которых входят абразивные, кислотно-щелочесодержащие вещества, органические растворители.

Гарантия на унитаз-компакт и комплектующие

Гарантия на унитаз-компакт - 5 лет, на наполнительную арматуру - пять лет со дня ввода в эксплуатацию при учете соблюдения правил хранения, транспортировки, установки и эксплуатации.

Гарантия на сиденье пластмассовое для унитаза - два года со дня ввода изделия в эксплуатацию.

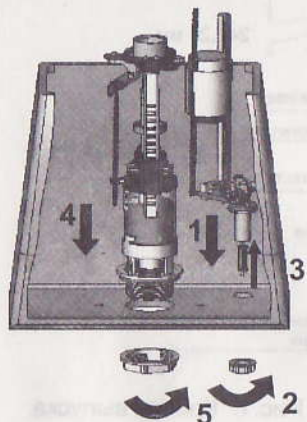


Установка арматуры в бачке

Внимание! Арматура поставляется настроенной под размеры данного бачка

Первый этап

Установка арматуры в бачке

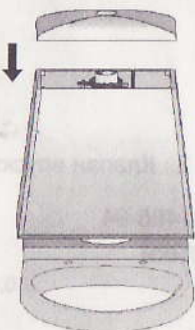


Внимание! Закручивайте гайки максимально плотно во избежание течи из-под прокладок.

Внимание! Перед тем как до конца закрутить гайки, проверьте, что клапаны не соприкасаются друг с другом и со стенками бачка.

Третий этап

Установка крышки бачка

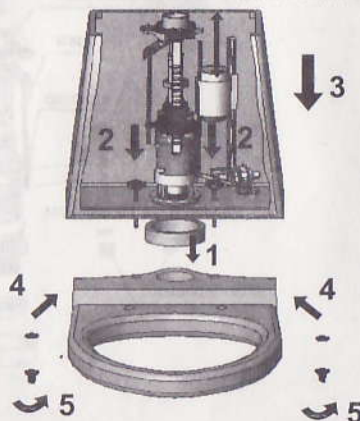


Внимание! Проверьте, чтобы втулка не соприкасалась с крышкой бачка. Расстояние должно составлять 3...13 мм. Смотрите раздел "Регулировка арматуры".

Второй этап

Установка бачка

мин. 70 мм



Внимание! Крепежные гайки-барашки закручивайте равномерно с каждой стороны и максимально плотно во избежание течи из-под прокладок.

Четвертый этап

Установка корпуса кнопок



Внимание! Проверьте вылет штока (рис. 1) Он должен составлять 24...28 мм.

Внимание! Проверьте свободный ход кнопки. Он должен составлять 0,5 ... 1,5 мм.

Регулировка наполнительной и спускной арматуры

1) Если крышка бачка задевает втулку регулировочную, необходимо отрегулировать арматуру (см. рис. 1). Отсоедините тягу от адаптера. Стойки арматуры переместите вниз для обеспечения зазора между втулкой регулировочной и крышкой бачка (3...13 мм). Присоедините тягу к адаптеру, при необходимости обрежьте ее в размер, указанный на рис. 1.

2) Уровень воды в бачке регулируется перемещением стакана по направляющей (см. рис. 2). Минимальное расстояние между верхней плоскостью стакана и верхней кромкой бачка 70 мм (см. рис. "Установка арматуры второй этап").

3) После регулировки уровня воды в бачке отрегулируйте трубу перелива. Для этого ослабьте фиксирующую ее байонетную гайку и передвиньте трубу в положение, при котором риска на трубе перелива соответствует верхней плоскости стакана (уровень воды в бачке). Затяните байонетную гайку.

Возможные неисправности в работе бачка и арматуры, способы их устранения

1. Течь из бачка в унитаз

1.1. Причина: с чрезмерным усилием затянут корпус кнопок.

Способ устранения: ослабить корпус кнопок.

2. Не работает смыв

2.1. Причина: корпус кнопок установлен с перекосом.

Способ устранения: переустановить корпус кнопок.

2.2. Причина: не отрегулирован вылет штока.

Способ устранения: отрегулируйте вылет штока. Он должен составлять 24...28 мм (см. рис. 1).

3. Бачок не наполняется

3.1. Причина: отключена подача воды. Закрыт запорный вентиль.

Способ устранения: откройте вентиль.

4. Бачок наполняется беспрерывно

4.1. Причина: ограничено перемещение поплавкового рычага (зависание поплавка в нижнем положении).

Способ устранения: проверьте траекторию движения рычага.

5. Бачок наполняется слишком медленно

5.1. Причина: запорный вентиль для подачи воды от водопроводной сети открыт не полностью.

Способ устранения: полностью откройте вентиль.

5.2. Причина: низкое давление в трубопроводе.

5.3. Причина: засорился шланг подводки воды или фильтр очистки воды клапана впуска.

Способ устранения: перекрыть вентиль подачи воды, открутить шланг гибкой подводки воды от наполнительного клапана бачка, от водопроводной сети, промыть шланг гибкой подводки воды, вынуть и промыть фильтр.

6. Замена бачка

6.1. Отключите подачу воды, закрыв запорный вентиль, спустите воду из бачка.

6.2. Открутите крепежные гайки-барашки. Осторожно приподнимите бачок.

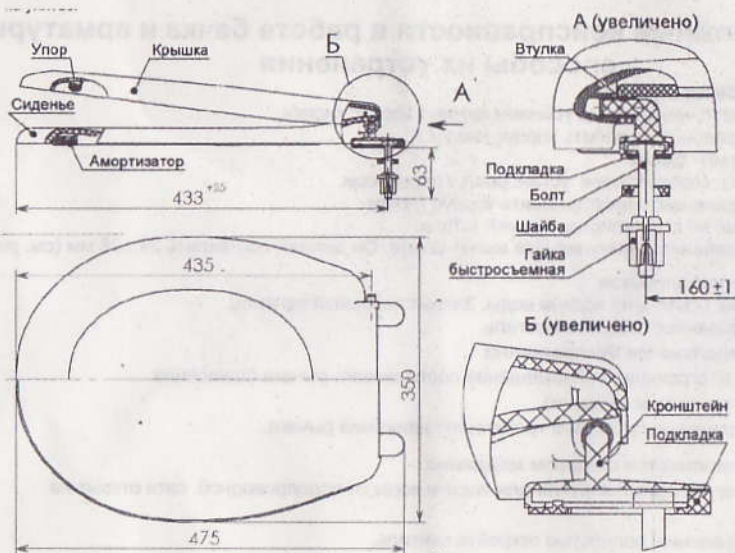
6.3. Замените прокладку между унитазом и бачком. Установите бачок на место и осторожно затяните гайки-барашки.



Крышка-сиденье для унитаза: указания по установке и уходу

Устройство и установка сиденья

Устройство сиденья показано на рисунке. Сиденье поставляется в собранном виде. Установка сиденья на унитазе производится следующим образом. Установить кронштейны в отверстия сиденья, ввести болты в пазы кронштейнов и зафиксировать подкладки на кронштейнах. Установить сиденье в сборе с кронштейнами на унитаз (болтами в отверстия на полочке унитаза). На болты надеть шайбы (конусом вниз) и гайки быстросъемные, сжимая их к оси болта. Сиденье установить в необходимое положение и затянуть. Система крепления специально разработана для удобного снятия/установки сиденья на унитаз.



Уход за сиденьем

Сиденье следует мыть теплой водой, мягкой губкой или щеткой с применением нейтральных моющих растворов. ЗАПРЕЩАЕТСЯ для мытья использовать моющие средства, в состав которых входят абразивные, кислотнo-щелочесодержащие вещества, органические растворители.

Комплект поставки

- Сиденье в сборе - 1 шт.
- Болт - 2 шт.
- Шайба - 2 шт.
- Барашек быстросъемный - 2 шт.
- Фрикцион - 4 шт.

Устройство наполнительной и спускной арматуры



Рис.1. Клапан выпуска



Рис. 2. Клапан впуска

Арматура соответствует ГОСТ 21485-94

Технические характеристики

Диапазон рабочих давлений воды, МПа	0,05...1,0
Пробное давление, МПа	1,5
Время заполнения бачка объемом 6,0 л, не более, мин.	2,5
Средний расход воды, л/с	1,8
Наработка на отказ не менее, тыс. циклов	65,0
Технический ресурс не менее, тыс. циклов	150,0
Присоединительный размер	G1/2

