

Паспорт



HL 81GH

Назначение:

Трап HL81GH предназначен для отвода в ливневую канализацию дождевой и талой воды с балконов и террас.

Описание:

Трап с корпусом из ПЭ с гидроизоляционным полимербитумным полотном, с шарнирным выпуском DN50/75, с надставным элементом из ПП, подрамником и решеткой из чугуна, с механическим запахозапирающим устройством из ПП.

Комплектация:

1. Незамерзающее запахозапирающее устройство из ПП.
2. Надставной элемент из ПП с подрамником из чугуна 150x150 мм, с резиновым уплотнительным кольцом, с решеткой 137x137 мм из чугуна.
3. Корпус трапа из ПЭ с гидроизоляционным полимербитумным полотном, с шарнирным выпуском DN50/75.

Технические характеристики:

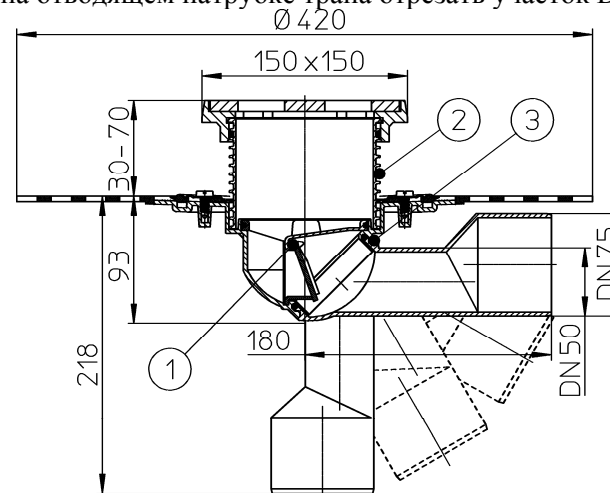
Артикул	Присоединительные размеры	Пропускная способность	Вес
HL81GH	DN50/75	0,8 л/с	3170г
Максимальная разрешенная нагрузка		до 1.5 т.	
Рабочая температура		от -40 до +85°С	
Срок службы		не менее 50 лет	

Особенности монтажа:

1. Высота надставного элемента трапа регулируется от 30 до 70 мм (подрезается по высоте стяжки). При необходимости увеличить высоту применяются удлинители HL340N.
2. Слой гидроизоляции/пароизоляции – наплавляемый материал на битумной основе сваривается пламенем пропановой горелки или горячим воздухом с гидроизоляционным «фартуком» трапа с перехлестом 100-150 мм.

3. Выпускной патрубок трапа HL81GH предназначен для соединения с любой канализационной раструбной трубой из ПВХ или ПП (REHAU, WAVIN и т.д.). Если для ливневой канализации применяются стальная или чугунная безраструбная труба (SML), необходимо использовать переходник с ПП/ПВХ на Чугун/Сталь

4. Если диаметр присоединяемой канализационной трубы DN50, то необходимо на отводящем патрубке трапа отрезать участок DN75.



HL81GH

5. При необходимости обогрева корпуса трапа используется комплект для электрообогрева HL82.

6. До завершения монтажных работ, для исключения попадания посторонних предметов в систему ливневой канализации, в корпус трапа устанавливается монтажная заглушка (идёт в комплекте). При установке надставного элемента, который подрезается в зависимости от необходимой высоты, она удаляется.

В надставной элемент также может устанавливаться заглушка для предотвращения его повреждения или деформации. После завершения монтажных работ в надставной элемент устанавливается запахозапирающее устройство, а затем решетка из нержавеющей стали.

Монтажные заглушки подлежат утилизации.

Внимание! Корпус трапа HL81GH разбирать ЗАПРЕЩАЕТСЯ!