

4. Выпускной патрубок трапа HL70G предназначен для соединения с любой канализационной раструбной трубой из ПВХ или ПП (REHAU, WAVIN и т.д.). Если для ливневой канализации применяются стальная или чугунная безраструбная труба (SML), необходимо использовать переходник с ПП/ПВХ на Чугун/Сталь.

5. При необходимости использования трапа в качестве транзитного, нормально заглушенные входные патрубки подрезаются до необходимого размера.

6. До завершения монтажных работ, для исключения попадания посторонних предметов в систему канализации, в корпус трапа устанавливается монтажная заглушка (идёт в комплекте). При установке надставного элемента она удаляется. Монтажные заглушки подлежат утилизации.

Паспорт



HL70G

Назначение:

Трап с обратным клапаном-поплавком предназначен для установки во внутренних помещениях и отвода в канализацию сточных вод с уровня пола и гидроизоляции, а также для защиты от подтопления при возникновении подпора в наружной сети.

Описание:

Трап для внутренних помещений с горизонтальным выпуском DN75/110, нормально заглушенными тремя дополнительными входами DN40/50, с надставным элементом из ПП, подрамником и решеткой из чугуна, и с обратным клапаном-поплавком, защищающим помещение, в котором установлен трап, а также входящие магистрали, от подтопления при возникновении подпора в наружной сети.

Комплектация:

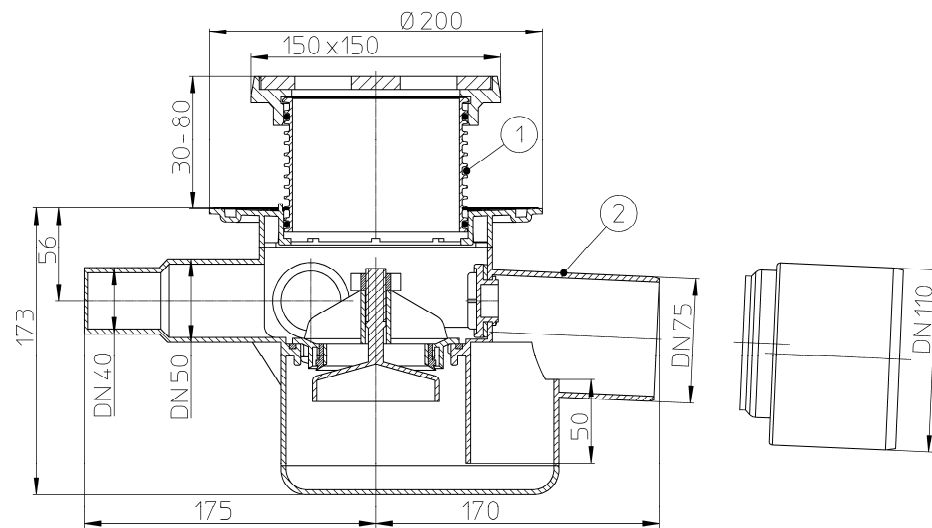
1. Надставной элемент из ПП с подрамником 150x150 мм из чугуна, с резиновым уплотнительным кольцом.
2. Корпус трапа из ПЭ с «тарелкой» для подхвата гидроизоляции, с тремя дополнительными нормально заглушенными входами DN40/50, с обратным клапаном-поплавком с возможностью ручного запираения, заглушкой для возможности прочистки отводящей магистрали, и горизонтальным выпуском DN75.
3. Решетка из чугуна 137x137 мм.
4. Переходник эксцентриковый DN75/DN110.

Технические характеристики:

Артикул	Присоединительные размеры	Пропускная способность	Вес
HL70G	Вход DN40/50 Выпуск DN75/110	1,12 л/с	3250 г

Максимальная разрешенная нагрузка	до 1,5т
Срок службы	не менее 50 лет
Температура отводящей жидкости	не более 85°C(*)

(*) Трап HL70G позволяет отводить в канализацию стоки с температурой до 100°C, при условии, что её воздействие имеет кратковременный характер (100-200 литров жидкости). Повышение температуры сливаемой жидкости до 100°C не влияет на пропускную способность трапа и его работоспособность. В этом случае снижается только максимально допустимая нагрузка на трап (так как корпус трапа выполняет роль несущего силового элемента), она не должна превышать 750 кг.



HL70G

Особенности монтажа:

1. Высота надставного элемента трапа регулируется от 30 до 80 мм (подрезается по высоте стяжки). При необходимости увеличить высоту применяются удлинители HL340N.
2. Если трап монтируется в разрыв гидроизоляции, то резиновое уплотнительное кольцо на надставной элемент не ставится. Отсутствие кольца даёт возможность воде, попавшей на гидроизоляцию беспрепятственно уйти в канализацию через специальные каналы в надставном элементе и корпусе трапа.
3. В зависимости от типа гидроизоляции используются следующие гидроизоляционные комплекты:

Листовая гидроизоляция				Наливная (двухкомпонентная)
EPDM	ПВХ	ПП	Битумная	
HL83	HL83.P	HL83.PP	HL83.H	HL83.M
HL83.0				

* более подробная информация в каталоге HL22/RUS