



РЕГУЛЯТОР ДАВЛЕНИЯ ВОДЫ РДВ15-2А-М

ПАСПОРТ
РДВ15-2А-М.00.000. ПС

Сведения о подтверждении соответствия:

Декларация о соответствии

ЕАЭС № RU Д-РУ.АЯ54.В.02738/20 от «16» марта 2020 г.

1 НАЗНАЧЕНИЕ

- 1.1 Регуляторы давления воды РДВ предназначены для использования в системах коммунального и промышленного водоснабжения с целью снижения избыточного давления воды до оптимального.
- 1.2 Предусмотрены виды климатического исполнения УХЛ 4 и 04 по ГОСТ 15150-69.
- 1.3 Вода должна соответствовать требованиям ГОСТ 2874-82.

2 ТЕХНИЧЕСКИЕ ХАРАКТЕРИСТИКИ

- 2.1 Условный проход регулятора, D_v , мм 15
- 2.2 Рабочее давление воды на входе регулятора, МПа 0,25 ... 1,0
- 2.3 Условное давление на входе, МПа 1,6
- 2.4 Давление на выходе при водоразборе на расходах от 30 до 80% от максимальной пропускной способности, МПа 0,15 ... 0,21
- 2.5 Давление на выходе при отсутствии водоразбора, МПа, не более 0,55
- 2.6 Температура воды в трубопроводе, °С 5 ... 70
- 2.7 Максимальная пропускная способность K_{Vmax} регулятора, л/с 0,35
- 2.8 Масса, кг, не более 0,34
- 2.9 Габариты приведены на рис. 1

2.10 Показатели надежности

- средний срок службы, лет, не менее:
- для холодного водоснабжения 10
 - для горячего водоснабжения 6
- средняя наработка на отказ, циклов, не менее:
- для холодного водоснабжения 250 000
 - для горячего водоснабжения 150 000
- установленная безотказная наработка, циклов, не менее 50 000

2.11 Показатели безопасности:

Устойчивость и прочность регуляторов к воздействию синусоидальных вибраций должна соответствовать группе исполнения 3 по ГОСТ 12 997.

2.12 Материал основных деталей – Латунь ЛС59-1 ГОСТ 15527

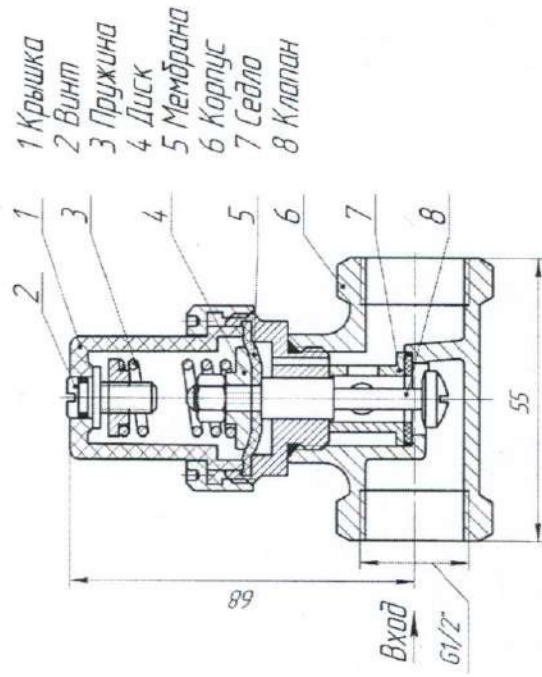


Рисунок 1

3 КОМПЛЕКТНОСТЬ

3.1 Регулятор РДВ

1 шт.

3.2 Паспорт

1 шт.

4 УСТРОЙСТВО И ПРИНЦИП РАБОТЫ

4.1 Регулятор давления воды РДВ15-2А-М относится к регуляторам мембранного типа. Регулятор состоит из корпуса с входным и выходным патрубками, подпружиненного чувствительного элемента мембраны, регулирующего органа.

Принцип работы – редуцирование давления за счет воздействия сетевого давления на чувствительный элемент и регулирующий орган с двумя отрицательно обратными связями.

5 МЕРЫ БЕЗОПАСНОСТИ

5.1 Не использовать регуляторы в системах с давлением выше 1,6 МПа.

5.2 При замене, демонтаже убедиться в отсутствии давления в магистрали.

6 УКАЗАНИЕ ПО МОНТАЖУ И ЭКСПЛУАТАЦИИ

6.1 Соединение регулятора с внешними линиями должно обеспечить удобный доступ для обслуживания.

6.2 Регулятор допускает установку на горизонтальном, наклонном и вертикальном участке трубопровода.

6.3 Монтаж следует производить с соблюдением следующих условий:

- подводящую часть трубопровода тщательно очистить и промыть;
- при новом строительстве и капитальном ремонте опрессовку и промывку трубопроводов проводить до установки регуляторов, регуляторы устанавливать в трубопровод без натягов, сжатий и перекосов так, чтобы направление потока воды соответствовало стрелке на корпусе;
- проверку регулятора на работоспособность производить только водой.

7 СВИДЕТЕЛЬСТВО О ПРИЕМКЕ

7.1 Регулятор давления воды РДВ15-2А-М соответствует ТУ 4218-006-48688603-2009 и признан годным к эксплуатации. Консервация по ВЗ-4, ВУ-0 ГОСТ 9.014-78.

Дата выпуска _____

Контролер _____

8 ГАРАНТИЙНЫЕ ОБЯЗАТЕЛЬСТВА

8.1 Изготовитель гарантирует соответствие регулятора требованиям ТУ 4218-006-48688603-2009 при соблюдении потребителем условий эксплуатации и хранения, предусмотренных в данном паспорте.

8.2 Гарантийный срок- 12 месяцев со дня ввода регулятора в эксплуатацию, но не более 18 месяцев со дня отгрузки с завода – изготовителя.

8.3 Рекламации и предложения направлять по адресу:

422950, Республика Татарстан, г. Чистополь, ул. Энгельса, 1
ООО «Паскаль»,

тел.: (84342) 4-33-92, 4-33-88, тел./факс: (84342) 4-37-15, 4-33-92,

e-mail: paskall@zavodaso.ru