

ПРИМЕНЕНИЕ

Для монтажа трубопроводной арматуры на системах водоснабжения, водоотведения, канализации, технологических трубопроводах, транспортирующих среды, неагрессивные к материалам изделия.

ОБЩИЕ ТЕХНИЧЕСКИЕ ХАРАКТЕРИСТИКИ

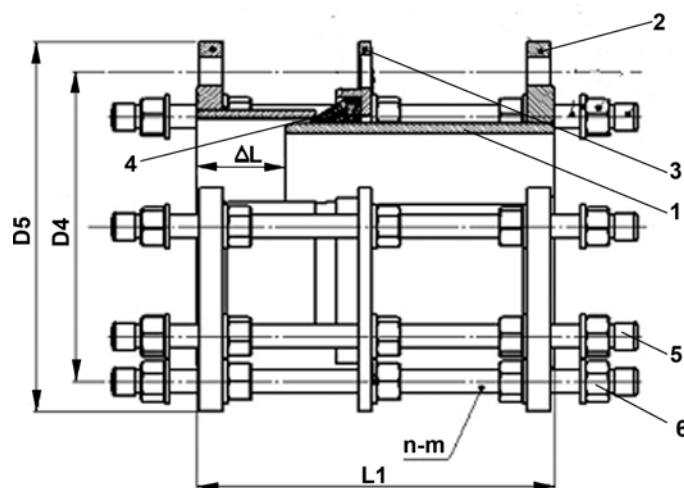
Типоразмер: от Ду 50 до Ду 2000.
Соединение Ру 16.

ИСПОЛНЕНИЕ

| | | | |
|-------------|---------------|-----------------------|----------------------------|
| 6 | - | Шайба | Сталь (Дакромет) |
| 5 | - | Шпилька с резьбой | Сталь 4.8 (Дакромет) |
| 4 | 1 | Уплотнительное кольцо | EPDM |
| 3 | 1 | Удерживающий фланец | Ковкий чугун EN-GJS-500-07 |
| 2 | 1 | Короткий фланец | Ковкий чугун EN-GJS-500-07 |
| 1 | 1 | Длинный фланец | Ковкий чугун EN-GJS-500-07 |
| Поз. | Кол-во | Описание | Материал |

**РАЗМЕРЫ**

| Ду | | ΔL | L1 | D5 | D4 | n-m | Толщина фланца | Вес (кг) |
|------|--------|------------|-----|------|------|------------|----------------|----------|
| мм | дюйм | | | | | | | |
| 50 | 2" | 50 | 215 | 165 | 125 | M16*330*4 | 16+3 | 9,9 |
| 65 | 2 1/2" | 50 | 215 | 185 | 145 | M16*330*4 | 16+3 | 11,4 |
| 80 | 3" | 50 | 225 | 200 | 160 | M16*340*8 | 16+3 | 15,7 |
| 100 | 4" | 50 | 225 | 220 | 180 | M16*340*8 | 16+3 | 18,6 |
| 125 | 5" | 50 | 225 | 250 | 210 | M16*340*8 | 16+3 | 27,5 |
| 150 | 6" | 50 | 245 | 285 | 240 | M20*350*8 | 16+3 | 29 |
| 200 | 8" | 50 | 235 | 340 | 295 | M20*350*12 | 16+3 | 39,4 |
| 250 | 10" | 50 | 250 | 400 | 355 | M24*380*12 | 19+3 | 55 |
| 300 | 12" | 50 | 265 | 455 | 410 | M24*400*12 | 20,5+3 | 69,4 |
| 350 | 14" | 50 | 265 | 520 | 470 | M24*410*16 | 22,5+3 | 89 |
| 400 | 16" | 50 | 300 | 580 | 525 | M27*430*16 | 24+3 | 115 |
| 450 | 18" | 50 | 295 | 640 | 585 | M27*450*20 | 26+3 | 158,2 |
| 500 | 20" | 50 | 295 | 715 | 650 | M30*460*20 | 27,5+3 | 198 |
| 600 | 24" | 50 | 315 | 840 | 770 | M33*500*20 | 31+3 | 270 |
| 700 | 28" | 50 | 325 | 910 | 840 | M33*500*24 | 34,5+3 | 296 |
| 800 | 32" | 50 | 340 | 1025 | 950 | M36*530*24 | 38+3 | 386 |
| 900 | 36" | 50 | 350 | 1125 | 1050 | M36*530*28 | 41,5+3 | 456 |
| 1000 | 40" | 50 | 360 | 1255 | 1170 | M39*570*28 | 45+3 | 582 |
| 1200 | 48" | 50 | 370 | 1485 | 1390 | M45*620*32 | 52+3 | 740 |
| 1400 | 56" | 50 | 380 | 1685 | 1590 | M45*630*36 | 55+3 | 1360 |
| 1500 | 60" | 50 | 400 | 1820 | 1710 | M52*665*36 | 57+3 | 1510 |
| 1600 | 64" | 50 | 400 | 1930 | 1820 | M52*700*40 | 60+3 | 1690 |
| 1800 | 72" | 50 | 420 | 2130 | 2020 | M52*730*44 | 65+3 | 2500 |
| 2000 | 80" | 50 | 440 | 2345 | 2230 | M56*730*48 | 69+3 | 2930 |

**РАБОЧИЕ УСЛОВИЯ**

Максимальное рабочее давление: 16 бар
Максимальная рабочая температура : +4°C / +110°C

НОРМЫ И СТАНДАРТЫ

Тестовое давление согласно норме EN12266-1:
Корпус: 24 бар

Фланцевое соединение соответствует норме EN 1092-2 Ру16