

■ Коллектор Uponor Magna

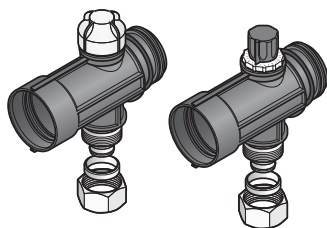
Коллектор Uponor Magna -1 1/2 для подачи и возврата теплоносителя в системе снеготаяния. В комплект входят:

- подающий сегмент с балансировочным клапаном и одним выходом с резьбовым адаптером для подключения трубы Comfort Pipe PLUS 25x2,3 мм;
- обратный сегмент с регулирующим клапаном (с заглушкой) и одним выходом, оснащенный резьбовым адаптером для подключения трубы Comfort Pipe PLUS 25x2,3 мм.

Вместо заглушки прямо на обратный коллектор может быть установлен привод Uponor.

- Расстояние между осями выходов: 100 мм.
- Материал: полиамид, армированный стекловолокном.
- Макс. рабочая температура: 60 °С.
- Макс. рабочее давление: 6 бар.

Благодаря модульному принципу можно собрать коллектор для необходимого количества петель системы снеготаяния.

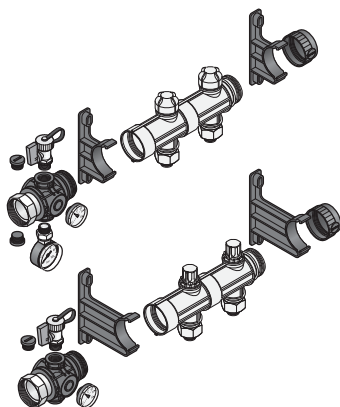


Артикул
1045813

■ Uponor Magna коллекторный комплект

В базовый комплект для монтажа коллектора 1 1/2" входят:

- кронштейн короткий: 2 шт;
- кронштейн длинный: 2 шт;
- вентиль для заполнения/слива, латунный: 2 шт;
- термометр 0–60°С: 2 шт;
- манометр: 1 шт;
- заглушка: 2 шт;
- резьбовой соединительный элемент с накидной гайкой: 2 шт;
- крепежные материалы, 1 комплект: 8 шурупов 6 x 60 мм; 8 пластиковых анкеров 8 x 40 мм; 2 плоских прокладки 44 x 32 x 2 мм.

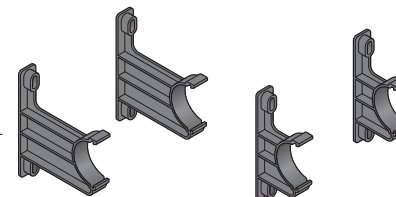


Артикул
1045815

■ Комплект кронштейнов для промышленного коллектора Uponor

Комплект кронштейнов для монтажа промышленного коллектора Uponor 1 1/2" включает в себя:

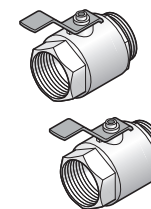
- Кронштейн короткий: 2 шт;
 - Кронштейн длинный: 2 шт;
 - Крепежные материалы, 1 комплект: 8 шурупов 6x60 мм; 8 пластиковых анкеров 8x40 мм.
- Материал: полиамид.



Артикул
1045816

■ Кран шаровой 1 1/2" для промышленного коллектора Uponor.

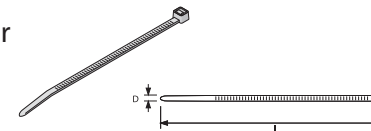
Промышленный шаровой кран Uponor 1 1/2" предназначен для подключения к промышленному коллектору Uponor 1 1/2". Резьба трубная цилиндрическая G 1 1/2" BP – G 1 1/2" HP по DIN EN ISO 228-1, ГОСТ 6357. Материал: латунь. Комплект состоит из 2 штук.



Артикул
1030135

■ Стягивающий хомут Uponor

Для быстрого крепления труб Uponor к стальной арматурной сетке. Изготавливается из полиамида.



Артикул	d (мм)	l (мм)
1005287	5	200

■ Угловой фиксатор Uponor стальной

Фиксирует изгиб труб Uponor Comfort Pipe PLUS на 90 °С. Материал: оцинкованная сталь.



Артикул	d (мм)
1009006	25

