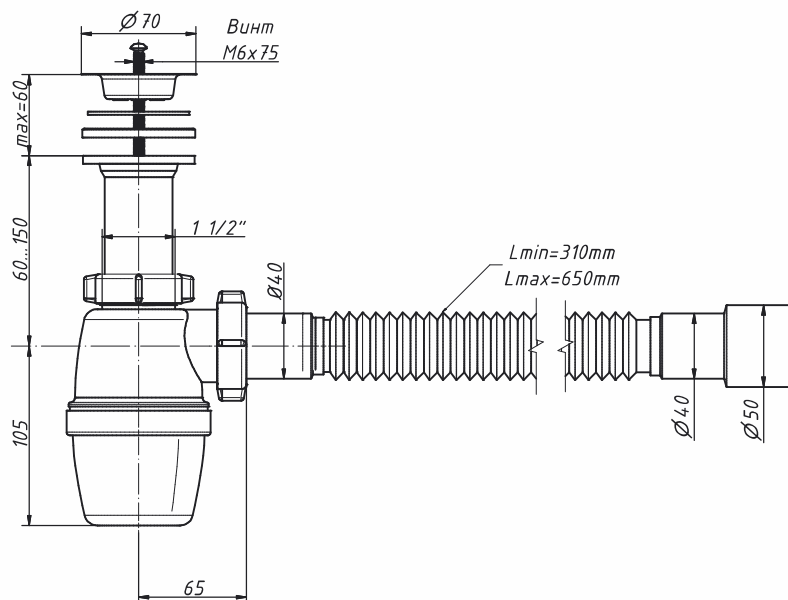


A-40029

Сифон бутылочный 1 1/2" x 40 с литым выпуском, с гибкой трубой 40-40/50

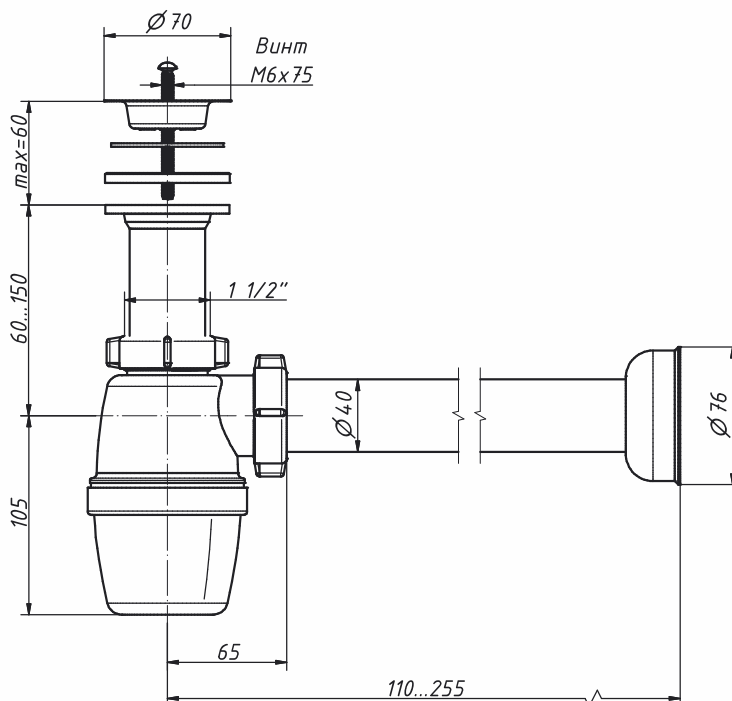


материал сифона	полипропилен
материал решетки	нерж. сталь
диаметр решетки, мм	70
входное отверстие	1 1/2"
выходное отверстие, мм	40
регулировка по высоте, мм	165-255
гибкая труба	40-40/50
длина гибкой трубы, мм	310-650

вес штуки нетто, кг	0,290
количество в коробке, шт	35
вес коробки брутто (+/- 0,1), кг	11,250
размер коробки, мм	510 x 370 x 510
объем коробки, м.куб	0,096
кол-во коробок на палете	20

B-40029

Сифон бутылочный 1 1/2" x 40 с литым выпуском, с прямой трубой 40-40



материал сифона	полипропилен
материал решетки	нерж. сталь
диаметр решетки, мм	70
входное отверстие	1 1/2"
выходное отверстие, мм	40
регулировка по высоте, мм	165-255
прямая труба	40-40
длина прямой трубы, мм	200

вес штуки нетто, кг	0,290
количество в коробке, шт	35
вес коробки брутто (+/- 0,1), кг	11,250
размер коробки, мм	510 x 370 x 510
объем коробки, м.куб	0,096
кол-во коробок на палете	20