

# ПАСПОРТ

**ГРУППА БЕЗОПАСНОСТИ  
КОТЛА 3 бар 1”**



**SantechSystems**

Продавец: ООО «Сантехкомплект»  
 142701, Московская область, г. Видное, Белокаменное ш., д.1, к. 4  
 Производитель: ZHEJIANG YUQUAN FLUID TECHNOLOGY CO.,LTD  
 Адрес: BUILDING 1, NO.35, TIANYOU ROAD, SHAMEN, YUNHUAN ZHEJIANG,  
 CHINA

## 1. Назначение и область применения.

- 1.1 Комплектная группа безопасности предназначена для автономных систем водяного отопления и ГВС с давлением до 10 бар.
- 1.2 Группа безопасности обеспечивает выполнение функций:
- защита от превышения давления в системе;
  - отвод из системы воздуха и газов;
  - индикация давления в системе на уровне манометра.
- 1.3. Группа безопасности комплектуется автоматическим поплавковым воздухоотводчиком, предохранительным клапаном и манометром.

## 2. Технические данные

- 2.1 Рабочее давление, МПа ..... 1,0
- 2.2 Испытательное давление, МПа ..... 1,5
- 2.3 Температура среды в трубопроводе, °С ..... до 120
- 2.4 Присоединительные размеры: к сети, дюйм.....1
- 2.5 Давление настройки предохранительного клапана, бар..... 3,0
- 2.6 Минимальное давление рабочей среды, бар..... 0,05
- 2.7 Габариты и присоединительные размеры приведены на рис. 2.
- 2.8 Материалы основных деталей таблица и рис.1.:

Поз.	Наим-е	Мат-ал	Поз.	Наим-е	Мат-ал	Поз. з.	Наим-е	Мат-ал
1	Корпус	Латунь (HPb57-3)	9	Пружина	Нерж. ст SS304	17	Поплавок	NYLON
2	Манометр	сталь	10	Крышка клапана	Черный пластик	18	Крючок	NYLON
3	Корпус клапана	Латунь (HPb57-3)	11	Регулирующая гайка	Черный пластик	19	Разъем	EPDM
4	Плоская шайба	EPDM	12	Верхняя крышка	POM	20	Уплотнительное кольцо	EPDM
5	Плоская шайба	EPDM	13	Стопорное кольцо	сталь	21	Колпачок	Латунь (HPb57-3)
6	Золотник	Латунь (HPb57-3)	14	Шайба	алюминий	22	Пружина	Нерж. ст SS304
7	Плоская шайба	POM	15	Уплотнительное кольцо	EPDM	23	Верхняя крышка	Латунь (HPb57-3)
8	Прокладка	asbestos	16	Корпус воздухоотводчика	Латунь (HPb57-3)	24	Крышка	NYLON

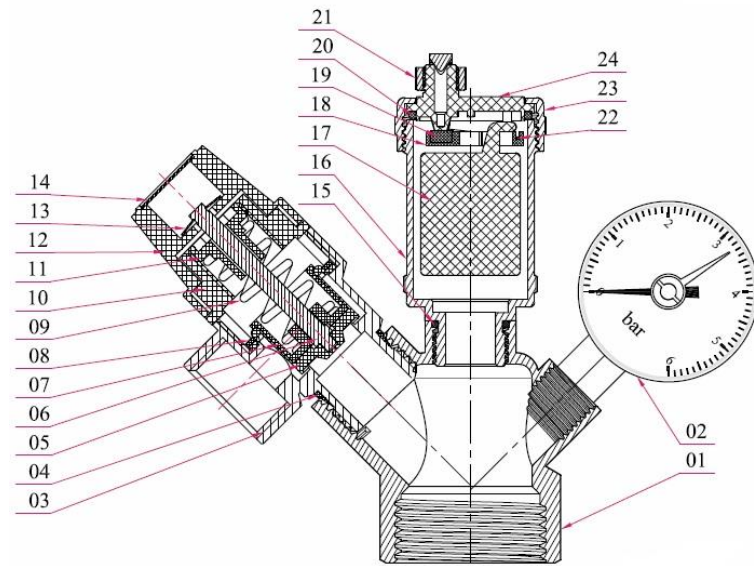


Рис.1

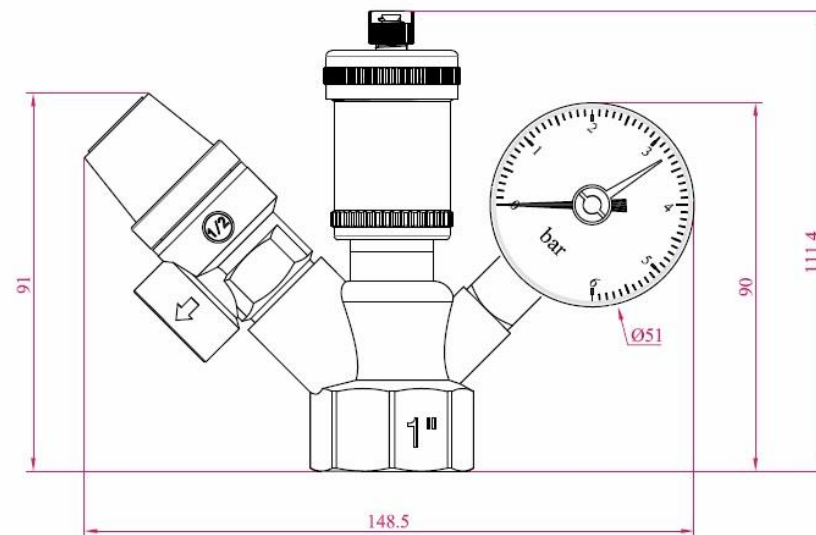


Рис.2

### 3. Устройство и принцип работы изделия.

- 3.1 Группа безопасности обеспечивает защиту от превышения давления в системе и его индикацию, а также отвод из системы воздуха и газа.
- 3.2 ГБ включает в себя: смонтированные на латунном корпусе (1) предохранительный клапан (3) с фиксированной настройкой 3 бара, манометр (2) и автоматический воздухоотводчик (16). Устройство устанавливается на линии подачи теплоносителя от котла. Присоединительный размер – 1” (внутренняя резьба).
- 3.3 Принцип работы группы безопасности состоит в том, что с самого начала ввода в эксплуатацию работает автоматический воздухоотводчик, выводя из системы весь воздух, однако при перегреве и достижении критических отметок давления, во избежание аварийной ситуации срабатывает предохранительный клапан, стравливая излишки теплоносителя и тем самым снижая давление в системе. Входящий в состав группы безопасности манометр показывает давление в моменте: пониженное давление свидетельствует о разгерметизации, неисправности расширительного бака или крана подпитки; повышенное – о расширении теплоносителя или чрезмерном выделении пара вследствие перегрева.

### 4. Указание по монтажу и эксплуатации.

- 4.1. Группа безопасности ставится на выходе из теплогенератора или бойлера. На участке между группой безопасности и защищаемым агрегатом не должно быть водозапорной арматуры.
- 4.2. Группа безопасности устанавливается так, чтобы воздухоотводчик и предохранительный клапан находились строго в вертикальном положении, а манометр направлен в сторону наблюдателя.
- 4.3 ГБ должна эксплуатироваться при температуре и давлении, изложенных в настоящем паспорте.
- 4.5 Во избежание прикипания золотника предохранительного клапана рекомендуется периодически (не реже 1 раза в месяц) производить принудительное его открывание. Для этого ручку клапана следует повернуть по часовой стрелке до щелчка.

### 5. Условия хранения и транспортировки.

- 5.1 Изделия должны храниться в упаковке предприятия – изготовителя по условиям хранения 3 по ГОСТ 15150. Консервация по ВЗ-4, ВУ-0 ГОСТ 9.014-78.
- 5.2 Транспортировка изделий должна осуществляться в соответствии с условиями 5 по ГОСТ 15150.

### 6. Утилизация.

7. 6.1 Утилизация изделия (переплавка, захоронение, перепродажа) производится в порядке, установленном Законами РФ от 04 мая 1999 г. № 96-ФЗ "Об охране атмосферного воздуха" (с изменениями и дополнениями), от 24 июня 1998 г. № 89-ФЗ (с изменениями и дополнениями) "Об отходах производства и потребления", от 10 января 2002 № 7-ФЗ « Об охране окружающей среды» (с изменениями и дополнениями), а также другими российскими и региональными нормами, актами, правилами, распоряжениями и пр., принятыми во использование указанных законов.
- 6.2 Содержание благородных металлов: *нет*.

### 7. Гарантийные обязательства.

- 7.1 Изготовитель гарантирует соответствие товара настоящему паспорту при соблюдении Потребителем условий эксплуатации, транспортировки и хранения. Гарантийные обязательства распространяются на все дефекты, возникшие по вине завода-изготовителя.
- 7.2 Гарантия не распространяется на дефекты, возникшие в случаях:
- нарушения паспортных режимов хранения, монтажа, испытания, эксплуатации и обслуживания изделия;
  - наличия следов воздействия веществ, агрессивных к материалам изделия;
  - наличия повреждений, вызванных пожаром, стихией, форс-мажорными обстоятельствами;
  - повреждений, вызванных неправильными действиями потребителя;
  - наличия механических повреждений или следов вмешательства в конструкцию изделия.

Гарантийный срок – 2 года с даты продажи.

Количество: \_\_\_\_\_

Дата: \_\_\_\_\_

Подпись: \_\_\_\_\_

М.П.