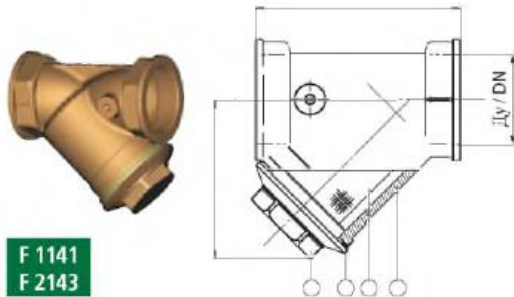


# Муфтовый сетчатый наклонный фильтр

Py 16 : F 1141 - F 2142  
Py 20 : F 2143

- МАТЕРИАЛЫ КОНСТРУКЦИИ И РАБОЧИЕ УСЛОВИЯ: см. таблицу
- СОЕДИНЕНИЕ: резьбовое BSP или NPT.

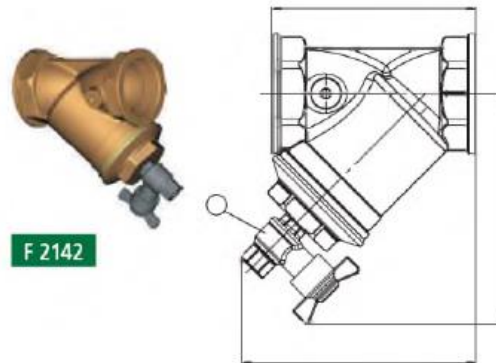


F 1141  
F 2143

# Threaded type «Y» strainer

PN 16 : F 1141 - F 2142  
PN 20 : F 2143

- MATERIAL CONSTRUCTION AND WORKING CONDITIONS: see attached.
- CONNECTION - BSP or NPT threaded.



F 2142

## Технические характеристики / Technical characteristics

### ■ F 1141 (Py 16) / (PN 16)

Ду DN	L	H	Вес (кг) Weight (kg)	Размер ячеек сетки (мм) Mesh (mm)
3/8"	55	40	0.18	0.5
1/2"	58	40	0.15	0.5
3/4"	70	48	0.20	0.5
1"	87	56	0.40	0.5
1"1/4	96	64	0.60	0.5
1"1/2	106	73	0.70	0.5
2"	126	89	1.40	0.5
2"1/2	150	107	2.50	0.8
3"	169	120	3.70	0.8
4"	219	161	6.60	0.8

### ■ F 2143 (Py 20) / (PN 20)

Ду DN	L	H	Вес (кг) Weight (kg)	Размер ячеек сетки (мм) Mesh (mm)
1/2"	58.0	39.5	0.22	0.4
3/4"	66.5	44.2	0.34	0.4
1"	79.5	53.8	0.48	0.4
1"1/4	91.5	61.7	0.81	0.5
1"1/2	106.5	71.5	1.09	0.5
2"	126.0	88.9	1.65	0.5

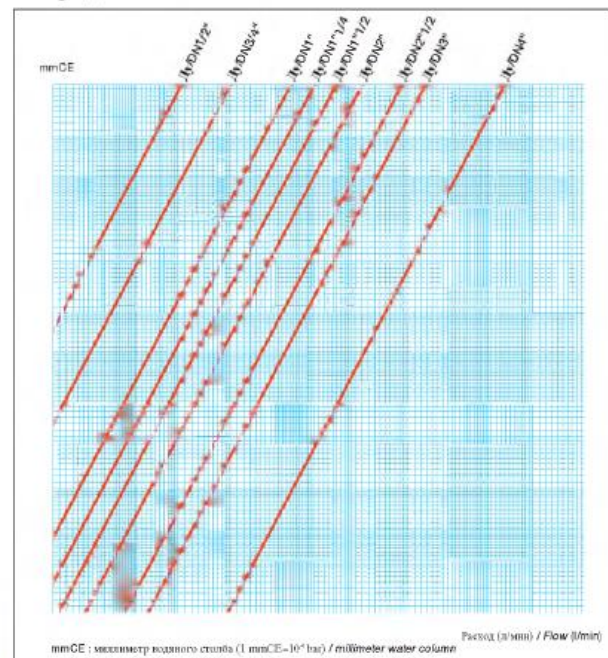
### ■ F 2142 (Py 16) с промывочным краем / (PN 16) with rinsing valve

Ду DN	L	H	L1	Ду крана Valve DN	Вес (кг) Weight (kg)	Размер ячеек сетки (мм) Mesh (mm)
1/2"	58	86	88	1/4"	0.33	0.3
3/4"	69	89	95	3/8"	0.44	0.3
1"	82	94	105	3/8"	0.57	0.3
1"1/4	99	120	120	3/8"	0.96	0.3
1"1/2	109	127	135	3/8"	1.14	0.3
2"	130	145	150	3/8"	1.72	0.3

\* Промывочный кран, который позволяет избежать разборки фильтра и остановки его работы во время очистки системы.

\* Rinsing valve which avoids the dismantling of the strainer and the stop of the installation to purge.

## Потери давления / Head loss



## Стандартное исполнение / Standard construction

Модель / Model	F 1141	F 2142	F 2143
Промывочный кран Rinsing valve	5*	Латунь / Brass	-
Крышка / Bonnet	4	Латунь / Brass	Бронза / Bronze
Прокладка / Gasket	3	Волокно / Fiber	
Фильтр / Screen	2	Нержавеющая сталь / Stainless steel	
Корпус / Body	1	Латунь / Brass	Бронза / Bronze
Максимальное давление Maxi pressure	16 бар / bar		20 бар / bar
Максимальная температура Maxi temperature	120°C		