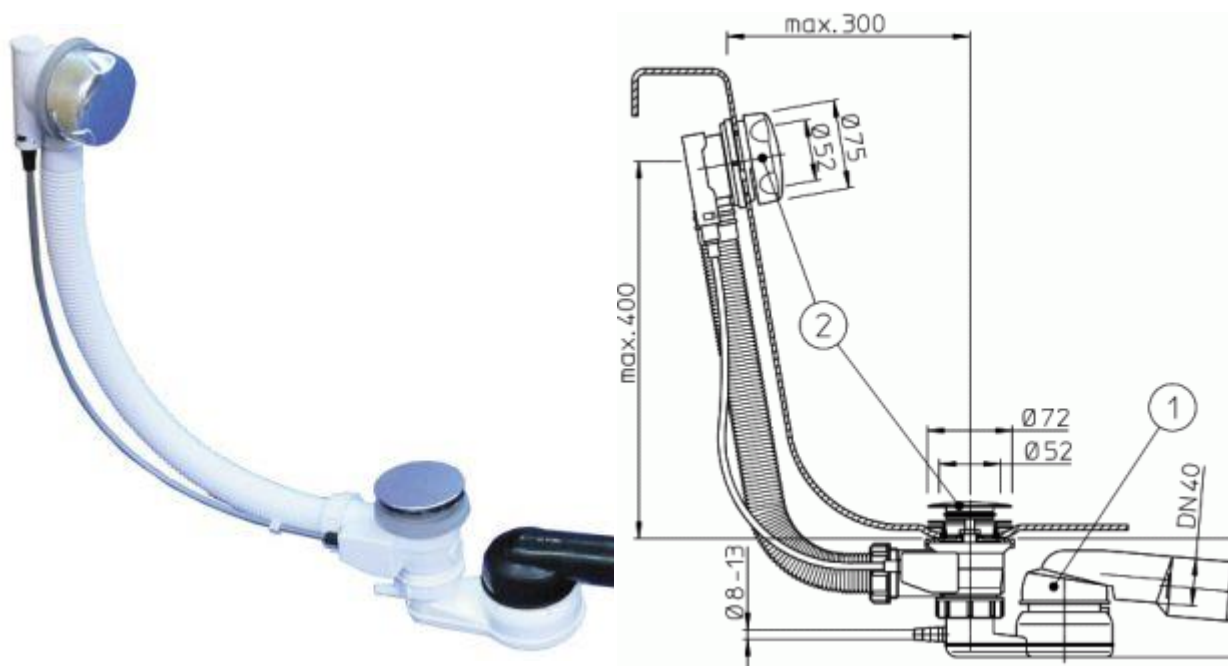


HL555N



1

Выпуск-полуавтомат для ванн с переливом и поворотным шарниром 280 градусов по горизонтали и 10 градусов по вертикали, со сливным отверстием диаметром 60мм, со штуцером для подсоединения дренажной трубки от 8 до 13мм, с гибким шлангом водослива, двойным уплотнением для выпуска, тросом Боудена из нержавеющей стали, видимые части хромированы

Наименование	Диаметр, DN мм	Материал	Пропускная способность, л/с	Вес, гр.	Чертежи, tif и dxf
HL555N	40/50	полипропилен	0,67	900	

Гарантия 12 месяцев