

СИФОНЫ ДЛЯ КУХОННЫХ МОЕК

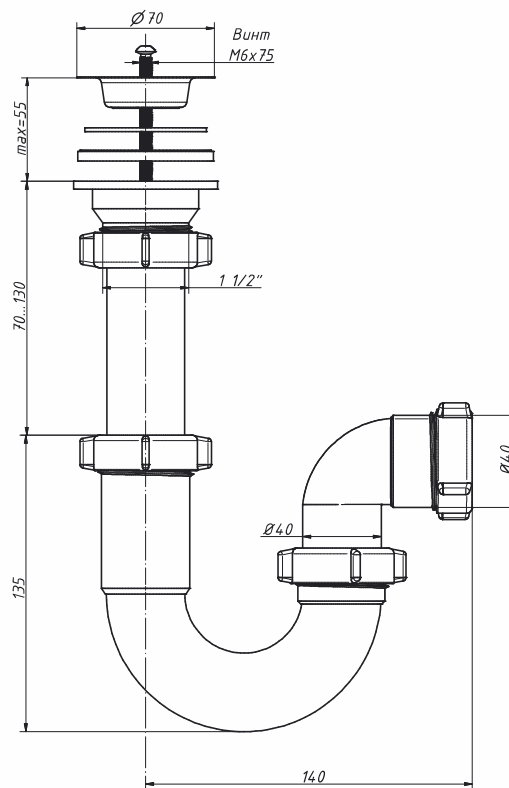
сифоны прямоточные

S-4103

Сифон прямоточный 1 1/2" x 40



материал сифона	полипропилен
материал решетки	нерж. сталь
диаметр решетки, мм	70
входное отверстие сифона	1 1/2"
выходное отверстие, мм	40
регулировка по высоте, мм	205–265
вес штуки нетто, кг	0,218
количество в коробке, шт	60
вес коробки брутто (+/- 0,1), кг	14,100
размер коробки, мм	510 x 370 x 510
объем коробки, м.куб	0,096
кол-во коробок на палете	20



S-4104

Сифон прямоточный 1 1/2" x 40, с переливом, дополнительная полукруглая прокладка



материал сифона	полипропилен
материал решетки	нерж. сталь
диаметр решетки, мм	70
входное отверстие сифона	1 1/2"
выходное отверстие, мм	40
регулировка по высоте, мм	225–275
длина перелива, мм	300
прокладка плоская, мм	63 x 40 x 7,5
прокладка полукруглая, мм	63 x 40 x 11
вес штуки нетто, кг	0,284
количество в коробке, шт	40
вес коробки брутто (+/- 0,1), кг	12,400
размер коробки, мм	510 x 370 x 510
объем коробки, м.куб	0,096
кол-во коробок на палете	20

