

ТЕХНИЧЕСКИЙ ПАСПОРТ

Ref. : CB 2143.pas

Rev. : H

Page : 1

Муфтовый обратный створчатый клапан с внутренней резьбой BSP PN20 CB 2143



Tecofi'Φ
FAREX FLUID SOLUTION DESIGNER

ПРИМЕНЕНИЕ

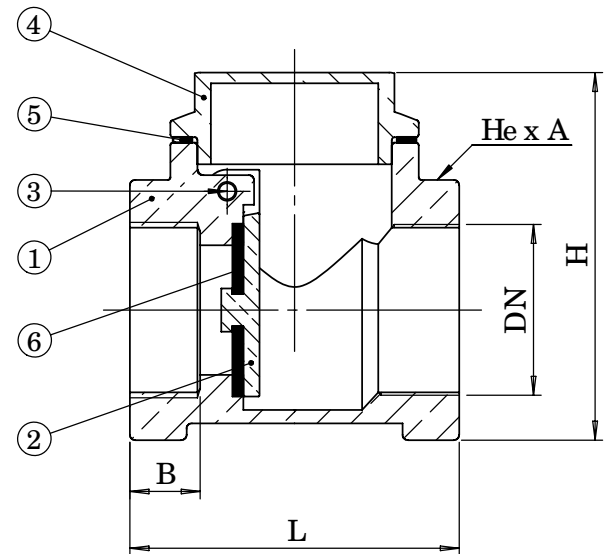
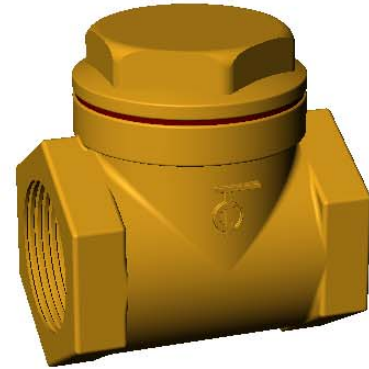
Применение: водоснабжение и водоподготовка, орошение, насосное оборудование и т.п.

ОБЩИЕ ТЕХНИЧЕСКИЕ ХАРАКТЕРИСТИКИ

От Ду 1/2" до Ду 2".
Малые потери давления.
Простота в работе.
Малый вес.
Бесшумное закрытие.

ИСПОЛНЕНИЕ

6	1	Прокладка	Нитрил
5	1	Прокладка	Волокно
4	1	Крышка	Латунь CuSn5Zn5Pb5-C
3	1	Шток	Латунь CuSn5Zn5Pb5-C
2	1	Клапан	Латунь CuSn5Zn5Pb5-C
1	1	Корпус	Бронзовый CuSn5Zn5Pb5-C
Поз.	Кол-во	Описание	Материал



РАЗМЕРЫ

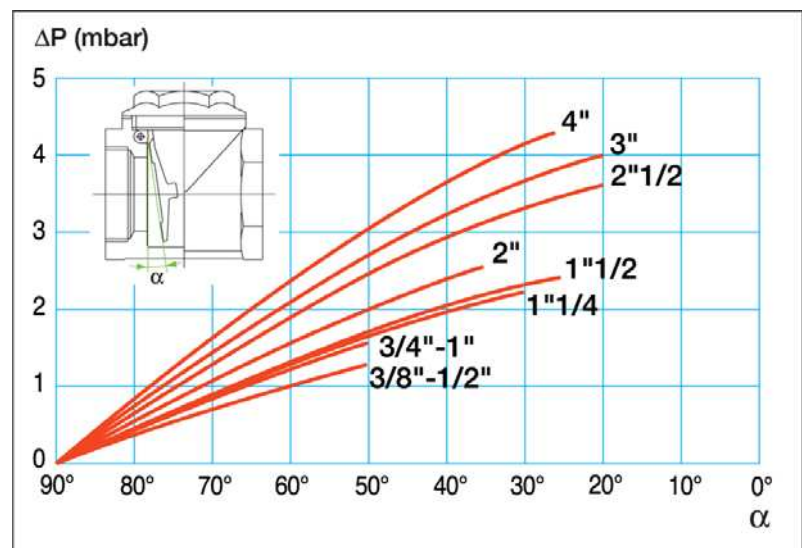
Ду		L	H	A	B	Вес (кг)
мм	дюйм					
15	1/2"	49	50	27	9,2	0,16
20	3/4"	58	56.25	32	10,0	0,23
25	1"	68	70	40	11,4	0,27
32	1"1/4	76	78	48	11,5	0,55
40	1"1/2	85	92	55	11,7	0,79
50	2"	103	104.5	66	13,2	1,13

РАБОЧИЕ УСЛОВИЯ

Максимальное рабочее давление: 20 бар.
Температура: +80°C.

НОРМЫ И СТАНДАРТЫ

Испытания проведены согласно нормам NF EN 12266-1, DIN 3230 и ISO 5208.
Внутренняя резьба BSP согласно норме ISO 228-1.



TECOFI France - 83, Rue Marcel Mérieux 69960 Corbas - FRANCE
Tél. +33 (0) 4 72 79 05 79 - Fax +33 (0) 4 78 90 19 19 / +33 (0) 4 72 79 05 70
Adresses e-mail : sales@tecofi.fr ; tecofi@tecofi.fr / Site web : www.tecofi.fr