

Петлевые трубки из углеродистой или нержавеющей стали

Предназначены для защиты манометров от пульсации измеряемой среды и перегрева

Рабочее давление, МПа

25

Максимальная рабочая температура, °C

300

Резьба присоединения

G $\frac{1}{2}$ наружная / G $\frac{1}{2}$ внутренняя

M20x1,5 наружная / M20x1,5 внутренняя

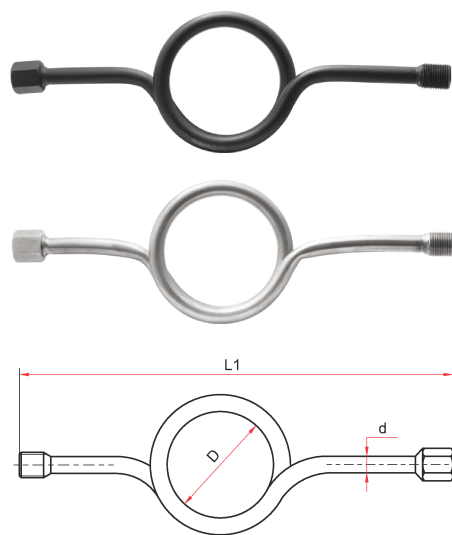
Марка стали

Сталь 30

Нержавеющая сталь 08X18H10

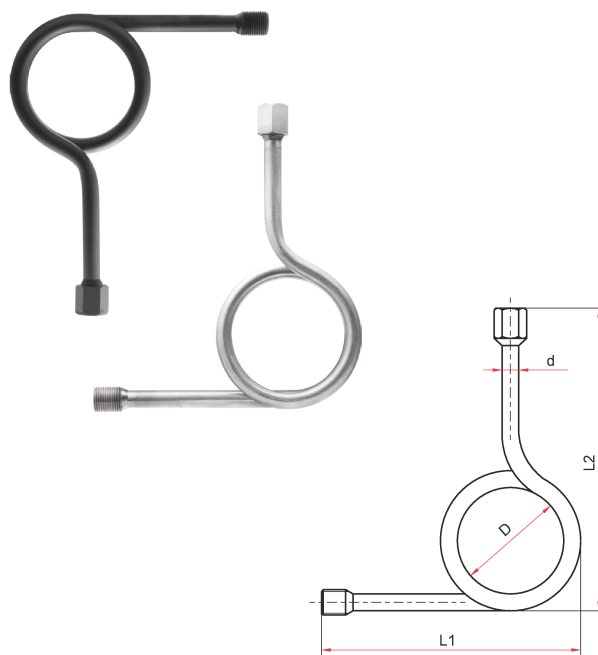
Техническая документация

ТУ 4218-001-4719015564-2015



Прямая петлевая трубка

	L1	L2	D	d
Прямая из углеродистой стали	360	—	88	14
Прямая из нержавеющей стали	368	—	86	14
Угловая из углеродистой стали	240	215	88	14
Угловая из нержавеющей стали	244	213	86	14



Угловая петлевая трубка

Уплотнительные кольца

Применяются для уплотнения соединения манометра с бобышкой, краном или клапаном

Материал

Медь M1M

Техническая документация

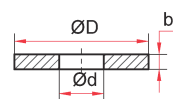
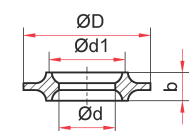
ТУ 4218-001-4719015564-2015

Исполнение

Тип 1 — фигурное кольцо

Тип 2 — плоское кольцо

Исполнение



Размер резьбы

Размер в мм

Размер резьбы	Размер в мм			
	D	d	d1	b
G $\frac{1}{4}$, M12x1,5	9,5	5	7,5	3
G $\frac{1}{2}$, M20x1,5	15	8	11	4
G $\frac{1}{4}$, M12x1,5	10	5	—	3
G $\frac{1}{2}$, M20x1,5	18	6	—	2