



## РУКОВОДСТВО ПО ЭКСПЛУАТАЦИИ

Узел смесительный, Тип FHM-C Модификация FHM-C5

Код материала: 088U0093

1. Сведения об изделии
2. Назначение изделия
3. Описание и работа
4. Указания по монтажу и наладке
5. Использование по назначению
6. Техническое обслуживание
7. Текущий ремонт
8. Транспортирование и хранение
9. Утилизация
10. Комплектность
11. Список комплектующих и запасных частей



Дата редакции: 09.06.2021

## 1. Сведения об изделии

### 1.1. Наименование и тип

Узел смесительный типа FHM-C, Модификация FHM-C5.

### 1.2. Изготовитель

Фирма: “Danfoss A/S”, Nordborgvej 81, 6430 Nordborg, Дания.

### 1.3. Продавец

ООО “Данфосс“, 143581, Российская Федерация, Московская область, город Истра, деревня Лешково, д. 217, тел. +7 (495) 792-57-57.

### 1.4. Дата изготовления

Дата изготовления указана на корпусе регулятора температуры, входящего в состав узла смесительного, в формате: нн/гг, где нн - порядковый номер недели изготовления, гг - это последние 2 цифры года изготовления.

## 2. Назначение изделия



Компактные смесительные узлы Данфосс используют для регулирования расхода и температуры теплоносителя, подаваемого в систему гидравлического напольного отопления. Конструкция смесительного узла позволяет монтировать его как с левой, так и с правой стороны распределительного коллектора. Подключение подающего и обратного трубопроводов производится сбоку в нижней части смесительного узла.

Узлы смесительные типа FHM-C могут быть установлены непосредственно на распределительные коллекторы Данфосс типа FHF без применения дополнительного оборудования.

Применение смесительных узлов в комплексе с регуляторами Данфосс, позволяет сконструировать систему, полностью отвечающую наивысшим профессиональным требованиям, предъявляемым к современным системам напольного отопления.

## 3. Описание и работа

### 3.1. Устройство изделия

Для регулирования температуры теплоносителя, подаваемого в систему напольного отопления, в смесительном узле использован автоматический пропорциональный регулятор FH-TS, который обеспечивает постоянство поддерживаемой температуры подаваемого теплоносителя на заданном уровне. Кроме того, в конструкции узла предусмотрен термостат безопасности FH-ST55, предназначенный для защиты напольного покрытия и системы напольного отопления от воздействия теплоносителя со слишком высокой температурой ( $\geq 55$  °C). Встроенный в конструкцию обратный клапан обеспечивает верное направление потока в смесительном узле.

В верхней части смесительного узла установлены ручной воздуховыпускник и термометр. В узле смесительном типа FHM-C, Модификация FHM-C5 применены 3-хскоростные насосы (Grundfos UPS).

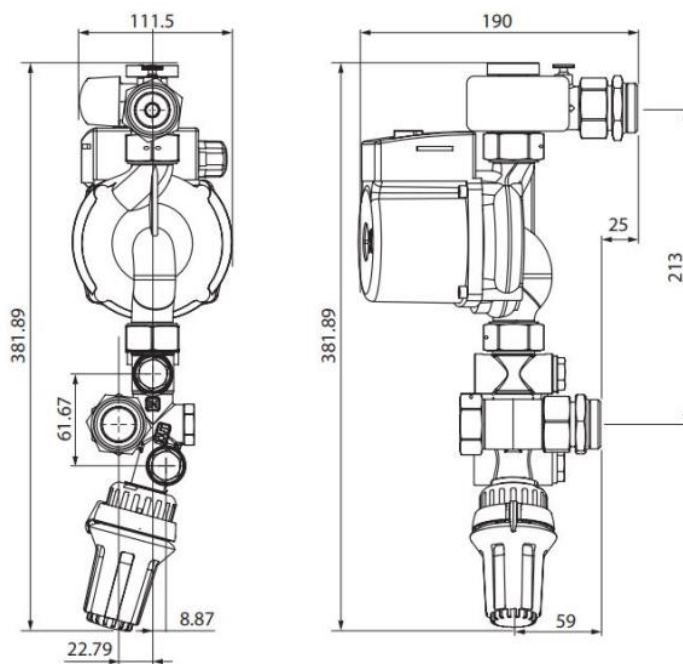
### 3.2. Маркировка и упаковка

Наклейка на упаковочной коробке с указанием: кодового номера, названия узла

### 3.3. Технические характеристики

Питающее напряжение, В	230
Максимальное рабочее давление PN, бар	10
Диапазон настройки регулятора температуры, °С	18 - 52
Материал встроенного обратного клапана	РОМ/Нержавеющая сталь
Корпус, соединительные муфты и другие металлические элементы	Латунь/Нержавеющая сталь
Уплотнительные кольца	EPDM
Насос Grundfos	UPS 15-40
Максимальная тепловая мощность при $\Delta t = 10$ К, кВт	9

### Габаритные и установочные размеры



## 4. Указания по монтажу и наладке

### 4.1. Общие указания

Монтаж, наладку и техническое обслуживание узла смесительного типа FHM-C, Модификация FHM-C5 должен выполнять только квалифицированный персонал, имеющий допуск к работам такого рода, строго в соответствии с прилагаемой инструкцией.

### 4.2. Меры безопасности

Внимание!

Питающее напряжение только 230 В пер. тока.

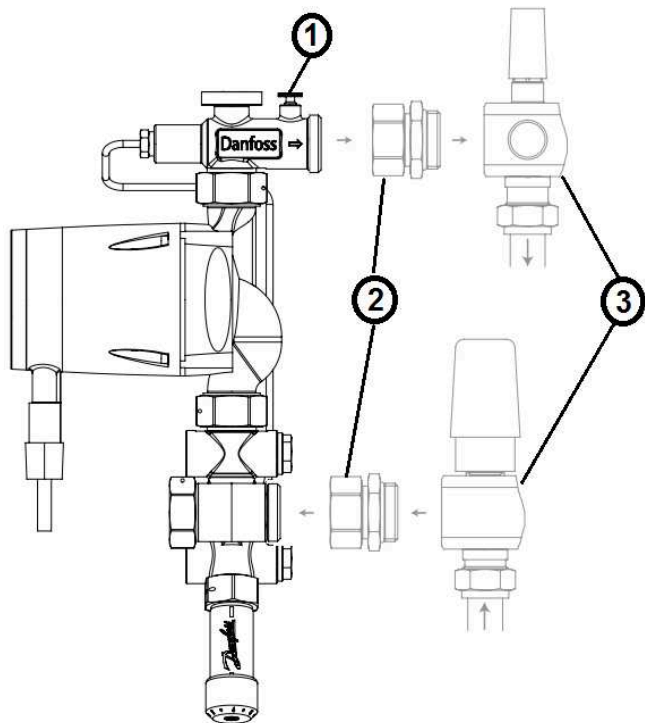
### 4.3. Подготовка к монтажу

Распаковать узел из коробки, проверить комплектность оборудования на соответствие информации

указанной в паспорте, осмотреть на наличие повреждений, проверить вращение рукоятки. Рукоятка должна вращаться от одного крайнего положения к другому.

#### 4.4. Монтаж и демонтаж

Ниппели с накидными гайками 2 открутить от смесительного узла 1 и вкрутить в патрубки коллектора 3. Далее присоединить узел 1 к ниппелям и затянуть накидные гайки.



#### 4.5. Наладка и испытания

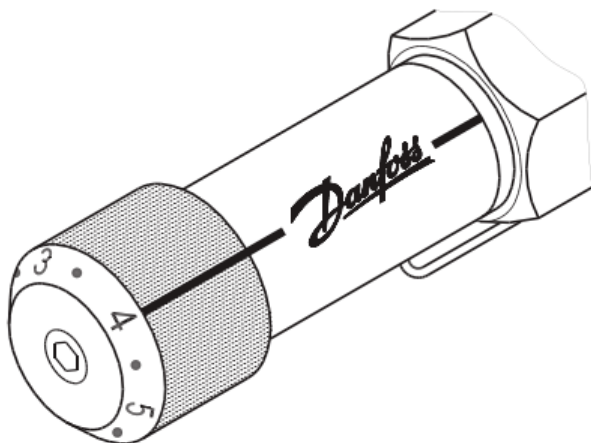
Не требуется

#### 4.6. Пуск (опробование)

Не требуется

#### 4.7. Регулирование

Настройка температуры производится путем вращения рукоятки до необходимого значения температуры.



1	2	3	4	5	6	(max)
20°C	25°C	30°C	35°C	40°C	45°C	50°C

## 5. Использование по назначению

### 5.1. Эксплуатационные ограничения

Максимальная температура теплоносителя 90 °С.

Максимальное рабочее давление 10 бар.

### 5.2. Подготовка изделия к использованию

Достать изделие из коробки и осмотреть на наличие дефектов. Проверить комплектацию оборудования. Для предупреждения травматизма персонала и повреждения оборудования необходимо соблюдать требования инструкции производителя на установленное оборудование, а также инструкции по эксплуатации системы.

### 5.3. Использование изделия

Данный узел предназначен для регулирования температуры теплоносителя подаваемого в систему водяных теплых полов.

## 6. Техническое обслуживание

Не требуется

## 7. Текущий ремонт

Не требуется.

## 8. Транспортирование и хранение

Транспортирование и хранение узлов смешения типа FHM-C, Модификация FHM-C5 должны осуществляться в соответствии с требованиями ГОСТ 15150 п.10. Условия хранения изделий - 1 (Л), условия транспортирования – 5 (ОЖ4).

## 9. Утилизация

Утилизация изделия производится в соответствии с установленным на предприятии порядком (переплавка, захоронение, перепродажа), составленным в соответствии с Законами РФ № 96-ФЗ “Об охране атмосферного воздуха”, № 89-ФЗ “Об отходах производства и потребления”, № 52-ФЗ “О санитарно-эпидемиологическом благополучии населения”, а также другими российскими и региональными нормами, актами, правилами, распоряжениями и пр., принятыми во исполнение указанных законов.

## 10. Комплектность

В комплект поставки входит:

- узел смесительный типа FHM-C, Модификация FHM-C5;
- упаковочная коробка;
- инструкция;
- технический паспорт.

## 11. Список комплектующих и запасных частей

Название	Код для заказа	Фото	Описание
FHF-T Термометр	088U0029		Назначение: Для измерения температуры теплоносителя (диапазон измерений 0-60 °С)
FH-ST55 Термостат безопасности	088U0301		Назначение: для защиты напольного покрытия и системы от слишком высоких температур. Термостат FH-ST выключает питание основного регулятора системы напольного отопления, когда температура теплоносителя достигает 55 °С. Напряжение питания 230 В.
FH-TC Регулятор температуры прямого действия	088U0302		Назначение: Для поддержания заданной температуры теплоносителя в системах напольного и радиаторного отопления. Температура теплоносителя измеряется погружным датчиком из нержавеющей стали. Диапазон температурной настройки: 18-52 °С.
FHM-FL Ограничитель расхода	088U0303		Назначение: Для ограничения расхода теплоносителя через узел смешения
FHM-MS Набор для проведения измерений	088U0304		Назначение: Для измерения расхода теплоносителя через узел смешения.
FHM-AF Угловые фитинги (в комплекте 2 шт.)	088U0305		Назначение: Для присоединения узла смешения к трубопроводам