

МАНОМЕТРЫ



Описание

Манометр для измерения давления в системе, с градуированной шкалой, черной стрелкой и красным указателем. Доступно в версиях с соединениями 1/4" или 3/8" (радиальное и тыльное). Соответствует требованиям INAIL (ISPESL).

Версии и коды продукта

Код	Типология соединений	Диапазон измерения, бар	Соединение	Класс точности (UNI EN 837-1)
R2251Y004	Тыльное	0 ÷ 6	1/4"М	1,6
R2251Y005	Радиальное	0 ÷ 6	1/4"М	1,6
R2251Y006	Радиальное	0 ÷ 10	1/4"М	1,6
R2251Y007	Тыльное	0 ÷ 10	1/4"М	1,6
R2251Y009	Радиальное	0 ÷ 4	3/8"М	2,5
R2251Y010	Радиальное	0 ÷ 6	3/8"М	2,5
R2251Y011	Радиальное	0 ÷ 10	3/8"М	2,5

Основные характеристики

- Латунное соединение с выступом
- Черный корпус из АБС-пластика
- Шкала с белым фоном, черными цифрами, черной стрелкой и красным указателем.

Технические характеристики

- Макс. температура: 110 °С
- Макс. рабочее давление: см. Диапазоны измерений

Спецификации на продукт

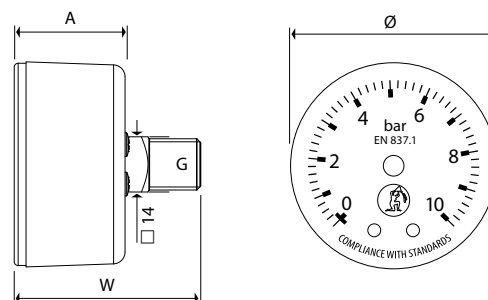
R2251 - Тыльное соединение

Манометр. Градуированная шкала с черной стрелкой и красным указателем. Корпус из черного АБС-пластика и латунное соединение заднего типа 1/4"М. Макс. рабочая температура 110°С. Диапазон измерения (давление): 0÷6 или 0÷10 бар (в зависимости от кода продукта). Класс точности 1,6 (UNI EN 837-1). Размеры 52x52 мм (ØxW). Соответствует требованиям INAIL (ISPESL).

R2251 - Радиальное соединение

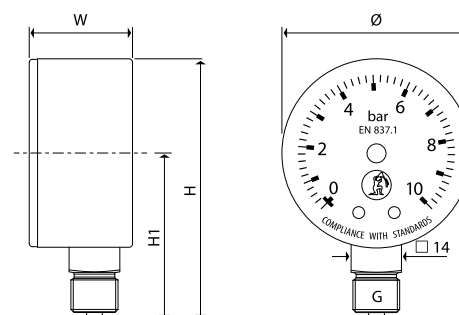
Манометр. Градуированная шкала с черно-красным нулевым указателем. Корпус из черного АБС-пластика и латунное соединение радиального типа 1/4" М или 3/8"М. Макс. рабочая температура 110 °С. Диапазон измерения (давление): 0÷4, 0÷6 или 0÷10 бар (в зависимости от кода продукта). Размеры 52x73x28 мм (ØxHxW) для соединения 1/4". Класс точности 1,6 или 2,5 (UNI EN 837-1), в зависимости от кода продукта. Размеры 52x79x28 мм (ØxHxW) для соединения 3/8". Соответствует требованиям INAIL (ISPESL).

R2251 - Тыльное соединение



Код	G	W, мм	H, мм	Ø, мм
R2251Y004	1/4"М	52	28	52
R2251Y007	1/4"М	52	28	52

R2251 - Радиальное соединение



Код	G	H1, мм	H, мм	W, мм	Ø, мм
R2251Y005	1/4"М	48	74	28	52
R2251Y006	1/4"М	48	74	28	52
R2251Y009	3/8"М	53	79	28	52
R2251Y010	3/8"М	53	79	28	52
R2251Y011	3/8"М	53	79	28	52