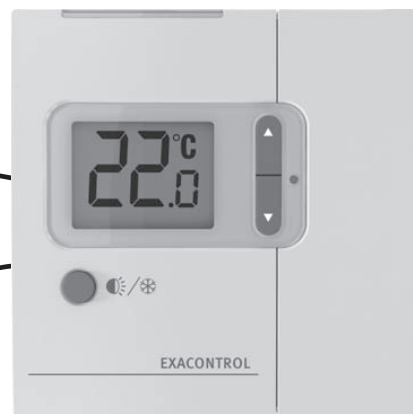




protherm 
Всегда на Вашей стороне

Руководство по монтажу и техобслуживанию



1 Безопасность

1 Безопасность

1.1 Относящиеся к действию предупредительные указания

Классификация относящихся к действию предупредительных указаний

Относящиеся к действию предупредительные указания классифицированы по степени возможной опасности с помощью предупредительных знаков и сигнальных слов следующим образом:

Предупредительные знаки и сигнальные слова



Опасность!

Непосредственная опасность для жизни или опасность тяжёлых травм



Опасность!

Опасность для жизни в результате поражения током



Предупреждение!

Опасность незначительных травм



Осторожно!

Риск материального ущерба или вреда окружающей среде

1.2 Необходимая квалификация персонала

Непрофессиональное выполнение работ на изделии может стать причиной повреждений всей системы, и, как следствие - причиной травм.

- ▶ Выполняйте на изделии работы только в том случае, если вы являетесь авторизованным специалистом.

1.3 Общие указания по технике безопасности

1.3.1 Опасность в результате неправильного обращения

В результате неправильного обращения могут возникнуть различные непредвиденные опасные ситуации.

- ▶ Внимательно ознакомьтесь с настоящим руководством.
- ▶ При выполнении любых действий с изделием соблюдайте общие указания по технике безопасности и предупредительные указания.
- ▶ При работе с изделием соблюдайте все действующие предписания.

1.3.2 Опасность для жизни от находящихся под напряжением разъёмов

При выполнении работ с распределительной коробкой отопительного аппарата существует опасность для жизни в результате поражения электрическим током. Клеммы подключения к сети постоянно находятся под напряжением, в том числе при выключенном основном выключателе.

- ▶ Перед выполнением работ с распределительной коробкой отопительного аппарата выключите основной выключатель.
- ▶ Отсоедините отопительный аппарат от электрической сети, вынув штепсельную вилку или обесточьте отопительный аппарат посредством разъединительного устройства с раствором контактов минимум 3 мм (например, предохранителей или силовых выключателей).
- ▶ Проверьте отопительный аппарат на отсутствие напряжения.
- ▶ Предотвратите повторное включение подвода тока.
- ▶ Открывайте распределительную коробку только ко-

гда отопительный аппарат находится в обесточенном состоянии.

1.3.3 Материальный ущерб по причине непригодного места установки

Если Вы монтируете регулятор во влажном помещении, тогда влага может повредить блок электроники.

- ▶ Устанавливайте регулятор только в сухих помещениях.

1.3.4 Опасность в результате функциональных нарушений

- ▶ Убедитесь, что система отопления находится в технически безупречном состоянии.
- ▶ Убедитесь, что никакие защитные и контрольные устройства не сняты, не шунтированы и не отключены.
- ▶ Незамедлительно устраняйте неполадки и повреждения, влияющие на безопасность.
- ▶ Смонтируйте регулятор таким образом, чтобы он не был закрыт мебелью, шторами или другими предметами.

1 Безопасность

- ▶ Если активировано регулирование по температуре воздуха в помещении, тогда проинформируйте эксплуатирующую сторону о том, что в помещении, в котором размещён регулятор, должны быть полностью открыты все регулировочные вентили радиаторов.
- ▶ Не используйте свободные клеммы приборов в качестве опорных клемм для прочей электропроводки.
- ▶ Начиная с длины проводов 10 м прокладывайте провода подключения 230 В и провода датчиков/шины данных отдельно.

1.4 Использование прибора по назначению

С помощью этого комнатного термостата управление системой отопления может осуществляться посредством отопительного котла.

Использование по назначению подразумевает:

- соблюдение прилагаемых руководств по эксплуатации, монтажу и техобслуживанию прибора, а также всех прочих компонентов системы;

- установку и монтаж согласно допуску изделия и системы к эксплуатации;
- соблюдение всех приведённых в руководствах условий выполнения осмотров и техобслуживания.


Использование изделия в автомобилях, таких как, например, передвижные дома или автокемперы, считается использованием не по назначению.

Автомобилями не считаются постоянно и стационарно установленные единицы, не имеющие колес (так называемая стационарная установка).

Иное использование, нежели описанное в данном руководстве, или использование, выходящее за рамки описанного здесь использования, считается использованием не по назначению.

Использованием не по назначению считается также любое непосредственное применение в коммерческих и промышленных целях.

Изготовитель/поставщик не несет ответственности за ущерб, произошедший в результате использования не по назначению. Вся ответствен-




ность возлагается исключительно на пользователя.

ВНИМАНИЕ! Любое неправильное использование запрещено.

1.5 Prescriptions (directives, lois, normes)

Observez les lois, normes, directives et règlements nationaux.

1.6 Маркировка CE

 Маркировка CE документально подтверждает, что приборы, на которые распространяется действие настоящего руководства, отвечают основным требованиям соответствующих директив.

- Директива по низкому напряжению (директива 2006/95/EG Совета)
- Директива по электромагнитной совместимости (директива 2004/108/EG Совета)

2 Указания по документации

2 Указания по документации

2.1 Действительность руководства

Действие настоящего руководства распространяется исключительно на следующие приборы:

Модели и артикулы

Exacontrol	0020159367
------------	------------


Артикул прибора указан на маркировочной табличке.

3 Описание прибора

3.1 Данные на маркировочной табличке

Маркировочная табличка находится на обратной стороне комнатного термостата.

Данные на маркировочной табличке (→ страница 6)

Данные на табличке	Значение
Серийный номер	Для идентификации
Наименование изделия	Обозначение прибора
230 В 50 Гц	Рабочее напряжение
A	Потребляемый ток
Класс	Класс защиты
Маркировка CE	Прибор соответствует европейским стандартам и директивам
	Правильная утилизация прибора

3.2 Проверка комплектности

Количество	Название
1	Комнатный термостат
1	Дополнительный пакет с документацией
1	Пакет с мелкими деталями

4 Крепление держателя

4.1 Комнатный термостат

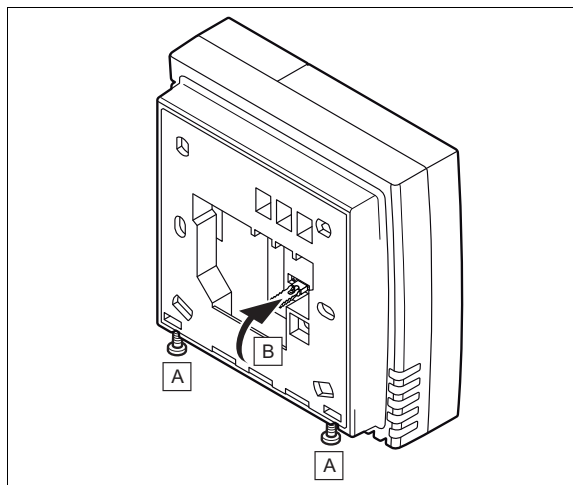
Устанавливайте комнатный термостат:

- на внутренней стене главного жилого помещения
высота: $\approx 1,5$ м над землей
в защищенном от мороза помещении

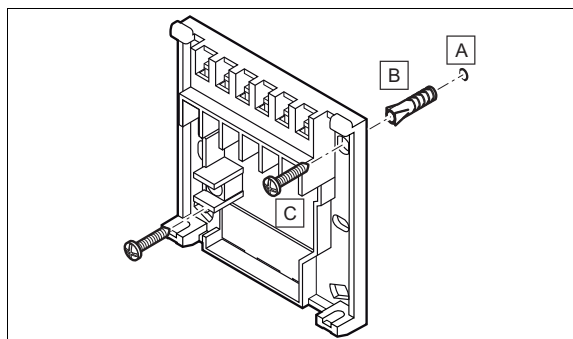
Не устанавливайте комнатный термостат:

- рядом с такими источниками тепла, как, например, радиаторы, стенки дымохода, телевизоры, солнечные лучи
над плитой, где выделяются пар и жир
на холодных стенах
между элементами мебели, за занавесками или другими предметами, которые могут препятствовать обработке информации о воздухе в помещении
в помещении с очень пыльным воздухом или в среде, способствующей коррозии
на сквозняках (двери или окна)

4.1.1 Установка с использованием стенного крепления



1. Ослабьте оба винта.
2. Снимите монтажную пластину.



3. Отметьте подходящее место на стене.
4. Просверлите два отверстия в соответствии с крепежными отверстиями.
5. Вставьте поставляемые в комплекте дюбели.
6. Закрепите настенный кронштейн с помощью поставляемых в комплекте винтов.

5 Электромонтаж



Опасность!

Опасность для жизни в результате поражения электрическим током при неправильном выполнении электрического подключения!

Неправильно выполненное электрическое подключение может нарушить эксплуатационную безопасность изделия и стать причиной травм и материального ущерба.

- ▶ Выполняйте электромонтаж только в том случае, если вы являетесь прошедшим обучение специалистом и обладаете соответствующей квалификацией.
- ▶ Соблюдайте при этом действующие законы, стандарты и директивы.
- ▶ Заземлите изделие.



Опасность!

Опасность для жизни в результате поражения электрическим током!

Касание токоведущих соединений может привести к тяжёлым травмам. Это связано с тем, что клеммы подключения к сети L и N постоянно находятся под напряжением даже при выключенной кнопке включения/выключения:

- ▶ Отключите подвод электрического тока.
- ▶ Предотвратите повторное включение подвода электрического тока.

5 Электромонтаж

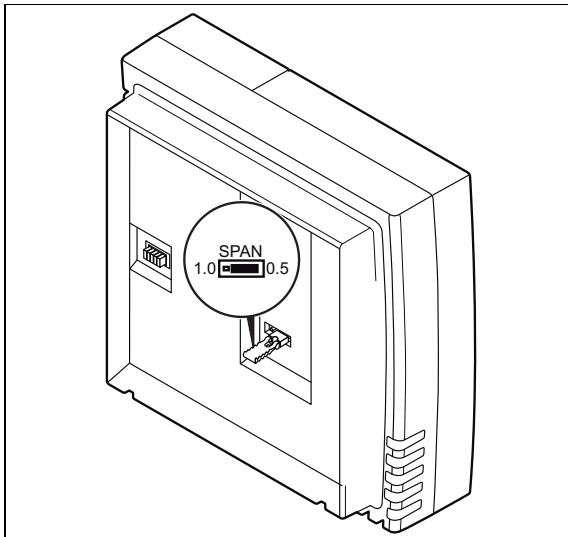
5.1 Гистерезис

Настройка гистерезиса применяется для расчета, необходимого для активации или деактивации системы отопления.

Если (температура в помещении < расчетная температура - значение гистерезиса), то запрос отопления будет активирован.

Если (температура в помещении > расчетная температура + значение гистерезиса), то запрос отопления будет деактивирован.

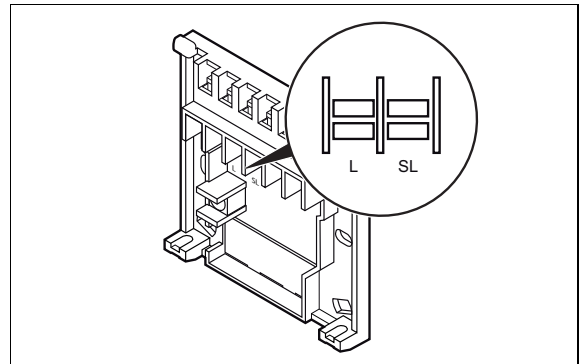
5.1.1 Настройка гистерезиса



1. Выполните настройку, установив съемную перемычку на обратной стороне комнатного термостата в нужное положение.
 - Значение гистерезиса:
 - «0,5» (Заданное значение)
Активация или деактивация системы отопления происходит при расчетной температуре +/- 0,5 °C.
 - «1»
Активация или деактивация системы отопления происходит при расчетной температуре +/- 1 °C.
2. Нажмите клавишу «RESET».

◁ Изменение настройки принято.

5.2 Электрические подключения на монтажной пластине комнатного термостата



1. Обратитесь к руководству по эксплуатации отопительного котла, чтобы найти соответствующие соединительные клеммы.

Условия: Напряжение сигнала между комнатным термостатом и отопительным котлом: 24 В

- ▶ Соедините клемму (**SL**) монтажной пластины с клеммой (**RT**) отопительного котла.
- ▶ Соедините клемму (**L**) монтажной пластины с клеммой (**24V**) отопительного котла.
- ▶ Снимите шунтовое сопротивление между клеммами (**RT**) и (**24V**) отопительного котла.

Условия: Напряжение сигнала между комнатным термостатом и отопительным котлом: 230 В

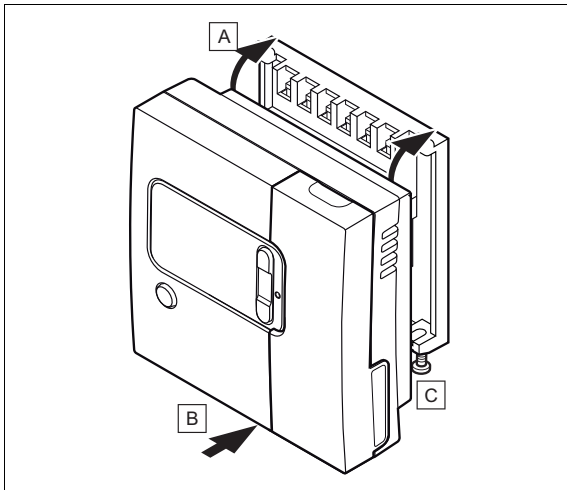
- ▶ Соедините клемму (**SL**) монтажной пластины с клеммой (**RT230V**) отопительного котла.
- ▶ Соедините клемму (**L**) монтажной пластины с клеммой (**L**) отопительного котла.

6 Монтаж

6.1 Монтаж комнатного термостата на монтажной пластине

Предварительные работы

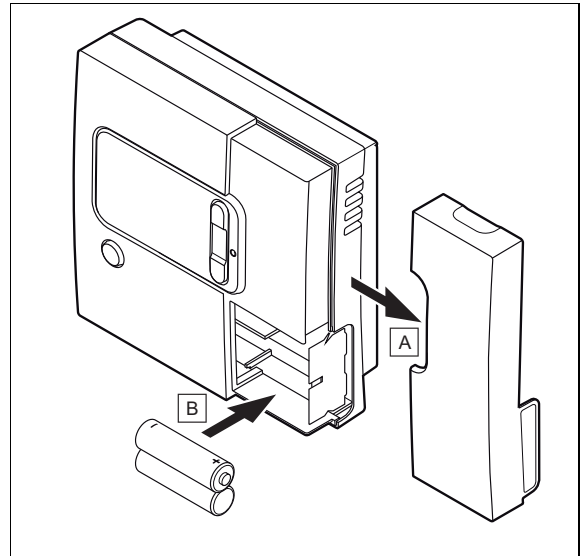
- ▶ Настройте значение гистерезиса.



1. Разместите комнатный термостат на монтажной пластине.
2. Ввинтите оба винта.

7 Ввод в эксплуатацию

1. Полностью откройте все термостатические вентили на радиаторах в помещении, где установлен комнатный термостат.
2. Введите отопительный котел в эксплуатацию (обратитесь к соответствующему руководству по монтажу).



3. Откройте отделение для элементов питания на комнатном термостате.
4. Вставьте элементы питания в соответствии с указанной в отделении для элементов питания полярностью.
 - ◀ Комнатный термостат сразу же покажет температуру в помещении.
5. Закройте отделение для элементов питания.
6. Информацию о настройке расчетной температуры вы найдете в руководстве по эксплуатации.
7. Проверьте систему посредством запроса отопления.

8 Устранение неполадок

8.1 Распознавание и устранение неполадок

Условия: Температура в помещении не достигает запрограммированной температуры.

- ▶ Проверьте, полностью ли открыты термостатические вентили на радиаторах в помещении, где установлен прибор.

9 Технические характеристики

Условие: Дисплей комнатного термостата выключен.

- ▶ Проверьте, правильно ли вставлены элементы питания комнатного термостата в отделение для элементов питания.
- ▶ Проверьте правильную полярность элементов питания.
- ▶ Убедитесь, что элементы питания не разряжены.

Условие: Ошибка при передаче

- ▶ Убедитесь, что отопительный котел включен.
- ▶ Проверьте, правильно ли вставлены элементы питания комнатного термостата в отделение для элементов питания.
- ▶ Проверьте правильную полярность элементов питания.
- ▶ Убедитесь, что элементы питания не разряжены.

9 Технические характеристики

Напряжение управляющего сигнала	230V AC / 50Hz - 24V AC/DC
Разделительный выключатель для управляющего сигнала 230 В	16А резистивный, 5А индуктивный
Разделительный выключатель для подвода электрического тока	13 А
Элементы питания	Щелочной элемент питания типа AA/LR6 1,5 В
Сечение соединительных проводов	1,5 мм ²
Тип защиты	IP30
Степень загрязнения	2

Высота	95 мм
Ширина	95 мм
Глубина	40 мм

10 Переработка и утилизация

10.1 Переработка и утилизация

Утилизация упаковки

- ▶ Утилизируйте упаковку надлежащим образом.

Утилизация изделия и принадлежностей

- ▶ Не утилизируйте ни изделие, ни принадлежности вместе с бытовыми отходами.
- ▶ Утилизируйте продукт и все принадлежности надлежащим образом.
- ▶ Соблюдайте все соответствующие предписания.

11 Сервисная служба

11.1 Сервисная служба

Контактные данные нашей сервисной службы находятся по адресу, указанному на последней странице и по адресу protherm.eu.

изготовитель

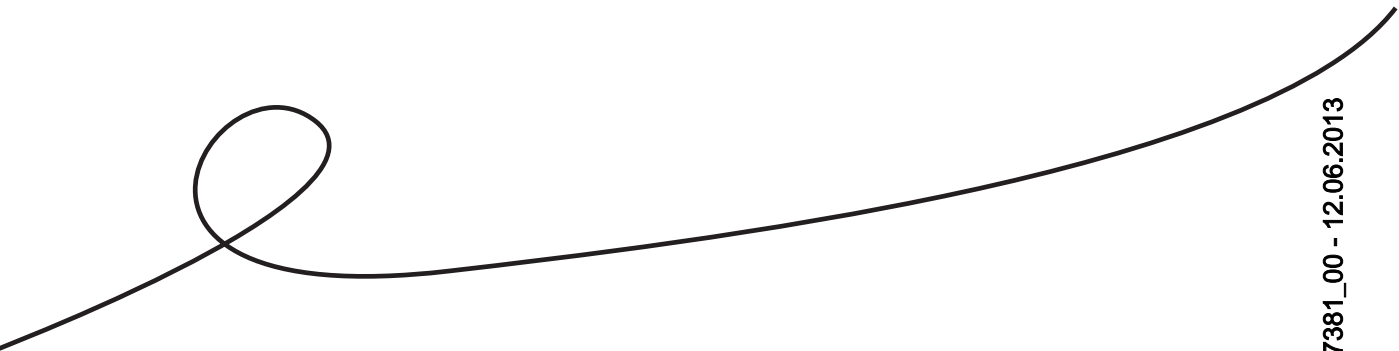
VAILLANT GROUP SLOVAKIA, S.R.O.

Prík. Pljušta 45

909 01 Skalica

Tel.: 034 6966 101

fax: 034 6966 111



Поставщик

ООО «Вайлант Груп Рус»

Россия, 123423 г. Москва, ул. Народного Ополчения, 34

Тел: + 7 495 788-45-44

Факс: + 7 495 788-45-65

e-mail: info@protherm-ru.ru

www.protherm.ru

0020177381_00 - 12.06.2013



Всегда на Вашей стороне

© Protherm 2013

Данные руководства или их части охраняются авторским правом и могут копироваться или распространяться только с письменного согласия изготовителя.