

КЛАПАН ОБРАТНЫЙ ОСЕВОЙ РУ16

ТЕХНИЧЕСКИЙ ПАСПОРТ

CA 1142

КЛАПАН ОБРАТНЫЙ ОСЕВОЙ МУФТОВЫЙ - КОРПУС ЛАТУНЬ

НАЗНАЧЕНИЕ И ОБЛАСТЬ ПРИМЕНЕНИЯ

Область применения : отопление, вентиляция, кондиционирование, ИТП, насосные системы.



Рабочая среда : горячая и холодная вода, питьевая вода.



ОБЩИЕ ТЕХНИЧЕСКИЕ ХАРАКТЕРИСТИКИ

Типоразмер : от Ду1/2» до Ду4».

Малые потери давления.

Бесшумная работа.

Установка в горизонтальном и вертикальном положении.

Стрелка на корпусе указывает направление движения потока.

Муфтовое соединение BSP.

НОРМЫ И СТАНДАРТЫ

Тип соединения	Резьба BSP согласно норме ISO 228-1.
Испытания и тесты	Гидравлические испытания согласно норме EN12266-1, DIN 3230, BS 5154 и ISO 5208.

СЕРТИФИКАЦИЯ



Tecofi France

83 rue Marcel Mérieux - 69960 Corbas
Tél. +33 (0)4 72 79 05 79 - Fax. +33 (0)4 78 90 19 19
E-mail : sales@tecofi.fr - www.tecofi.fr



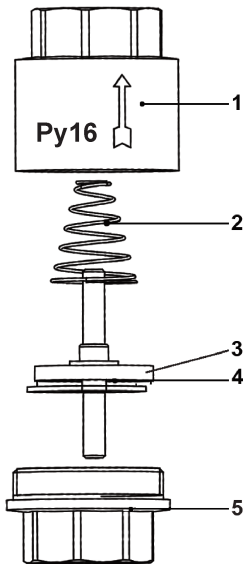
КЛАПАН ОБРАТНЫЙ ОСЕВОЙ РУ16

ТЕХНИЧЕСКИЙ ПАСПОРТ

CA 1142

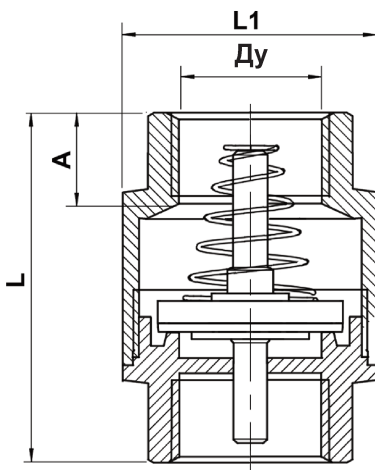
КЛАПАН ОБРАТНЫЙ ОСЕВОЙ МУФТОВЫЙ - КОРПУС ЛАТУНЬ

ИСПОЛНЕНИЕ



Поз.	Деталь	Материал
1	Корпус	Латунь CW617N
2	Пружина	Нерж. сталь
3	Клапан	РА + ABS
4	Прокладка	Нитрил
5	Крышка	Латунь CW617N

РАЗМЕРЫ



Ду		A	L	L1	Вес (кг)
дюйм	мм				
1/2"	15	12	46.5	33.7	0.12
3/4"	20	12	50	39.5	0.16
1"	25	13.5	57	45.9	0.21
1"1/4	32	15	60.5	58.7	0.34
1"1/2	40	16	71	68	0.52
2"	50	17	74.5	84	0.74
2"1/2	65	23	100	98	1.15
3"	80	23.5	109.5	112	1.72
4"	100	25	114	138	3.11

РАБОЧИЕ УСЛОВИЯ

Максимальное рабочее давление: 16 бар
Рабочая температура: -20°C / +100°C

Tecofi France

83 rue Marcel Mérieux - 69960 Corbas
Tél. +33 (0)4 72 79 05 79 - Fax. +33 (0)4 78 90 19 19
E-mail : sales@tecofi.fr - www.tecofi.fr



Фотографии и технические рисунки не являются договорными. Спецификация продукции может быть изменена без предварительного уведомления.