

Паспорт



HL 615

Назначение:

Трап предназначен для установки на улице или в неотапливаемых помещениях и отвода в канализацию сточных вод с уровня пола и гидроизоляции с допустимой нагрузкой на решетку до 1.5т.

Описание:

Трап с горизонтальным выпуском DN110, с корпусом и надставным элементом из ПП и решеткой из нержавеющей стали, с грязеуловителем для предотвращения попадания в канализацию посторонних предметов, с незамерзающим запахозапирающим устройством из ABS.

Комплектация:

1. Грязеуловитель из ПП.
2. Незамерзающее запахозапирающее устройство из ABS.
3. Корпус трапа из ПП, с горизонтальным выпуском DN 110.
4. Надставной элемент с подрамником 240x240 из ПП, с резиновым уплотнительным кольцом.
5. Решетка 226x226 мм из чугуна.

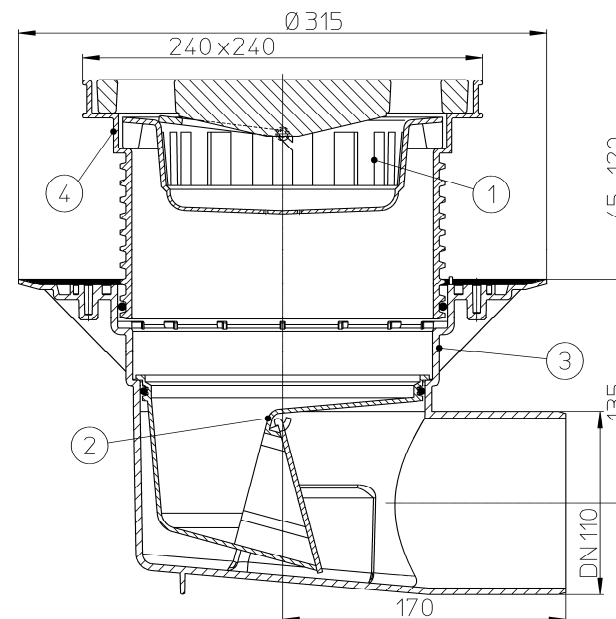
Технические характеристики:

Артикул	Присоединительные размеры	Пропускная способность	Вес
HL615	DN110	4,2 л/с	7 440г

Максимальная разрешенная нагрузка	до 1.5 т.
Рабочая температура	от -50 до +100 °С
Срок службы	не менее 50 лет

Особенности монтажа:

1. Высота надставного элемента трапа регулируется от 45 до 120 мм (подрезается по высоте стяжки). При необходимости увеличить высоту применяют удлинитель HL620.
2. Если трап монтируется в разрыв гидроизоляции, то резиновое уплотнительное кольцо на надставной элемент не ставится. Отсутствие кольца даёт возможность воде, попавшей на гидроизоляцию, беспрепятственно уйти в канализацию через специальные каналы в надставном элементе и корпусе трапа.



HL615

3. Если в качестве гидроизоляции используется EPDM или ПВХ мембрана и т.п., то для герметичного соединения гидроизоляции с корпусом трапа необходимо использовать фланец из нержавеющей стали HL86.0, а если используется наплавляемая гидроизоляция (битумное полотно), то HL86.H, которые в комплект трапа не входят и заказываются отдельно.

4. Выпускной патрубок трапа HL615 предназначен для соединения с любой канализационной раструбной трубой из ПВХ или ПП (REHAU, WAVIN и т.д.). Если для ливневой канализации применяются стальная или чугунная безраструбная труба (SML), необходимо использовать переходник с ПП/ПВХ на Чугун/Сталь.

5. При необходимости создания двух и более слоев пароизоляции/гидроизоляции, отвода воды с нескольких уровней, необходимо использовать дополнительные элементы: HL618(H), HL620, HL190 и HL86.0 (геотекстиль, EPDM/ПВХ мембраны) или HL86.H (битумное полотно). Это позволит решить проблему отвода воды с покрытия любой конструкции вне зависимости от его состава.

6. При необходимости обогрева корпуса трапа используется комплект для электрообогрева HL609.