



Огромный опыт поставок

Продукция МЗТА успешно эксплуатируется по всей территории России, а так же в странах ближнего зарубежья. Мы имеем огромный опыт поставок на объекты нефтегазовой отрасли и теплоэнергетики. Нам доверяют такие компании как ОАО «Газпром», ОАО «Газпромнефть», ОАО «Лукойл», ОАО «Сургутнефтегаз» и многие другие

Задвижки стальные литые клиновые с выдвижным шпинделем PN 16 МПа

Корпусные детали задвижек изготавливаются из стали марок: 25Л, 20ГЛ, с фланцевым присоединением и под приварку, с ручным управлением (с маховиком, механическим редуктором) или исполнением под электропривод.



PN 16,0

Номенклатура задвижек

Таблица 6—1

DN, мм	Таблица фигур (т/ф)	Температура рабочей среды, °С	Климатическое исполнение	Материал корпусных деталей	Приводное устройство, наименование
50÷150	31с45нж	От -40°С до +450°С	У1	25Л	Маховик
	31с945нж	От -40°С до +450°С	У1	25Л	Электропривод
	31лс45нж	От -60°С до +450°С	ХЛ1	20ГЛ	Маховик
	31лс945нж	От -60°С до +450°С	ХЛ1	20ГЛ	Электропривод
150÷250	31с545нж	От -40°С до +450°С	У1	25Л	Редуктор
	31с945нж	От -40°С до +450°С	У1	25Л	Электропривод
	31лс545нж	От -60°С до +450°С	ХЛ1	20ГЛ	Редуктор
	31лс945нж	От -60°С до +450°С	ХЛ1	20ГЛ	Электропривод

Показатели назначения

Таблица 6—2

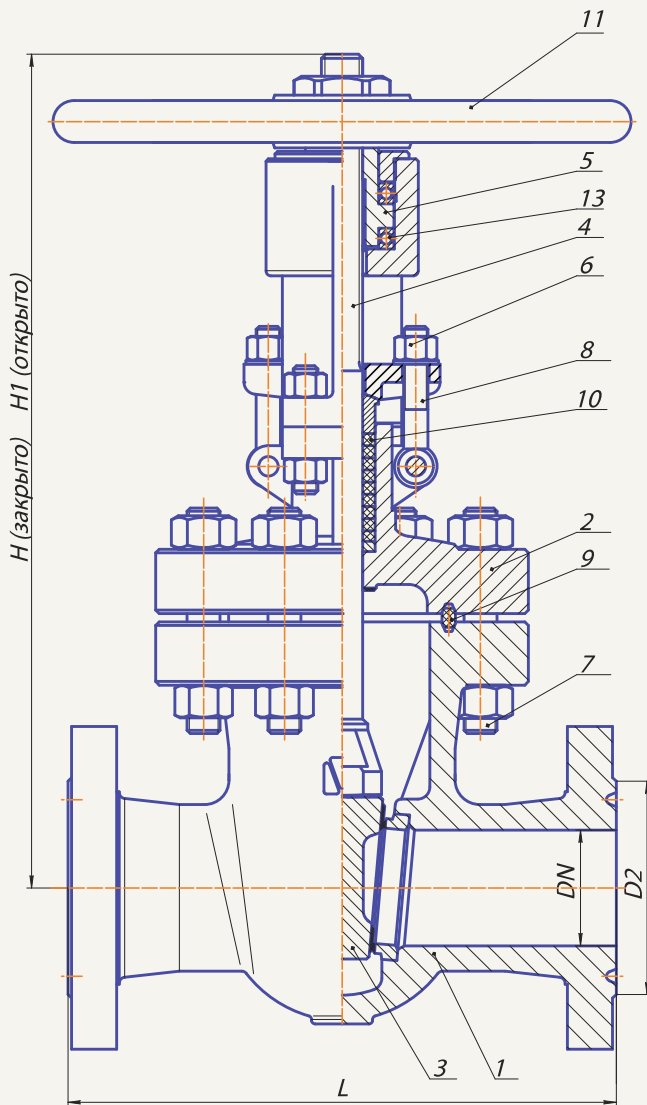
Обозначение типа	31с45нж 31с545нж 31с945нж	31лс45нж 31лс545нж 31лс945нж
	Рабочие среды	Вода, пар, масло, нефть, жидкие неагрессивные нефтепродукты, неагрессивный природный газ, неагрессивные жидкие и газообразные среды, по отношению к которым, материалы применяемые в задвижке коррозионностойкие
Установочное положение задвижек	Приводом (маховиком) вверх. Допускается отклонение от вертикали, до 90° - в любую сторону	
Направление подачи рабочей среды	Любое	
Герметичность затвора	Класс А по ГОСТ Р 54808-2011	

Материальное исполнение

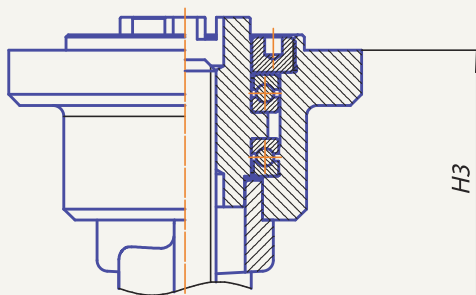
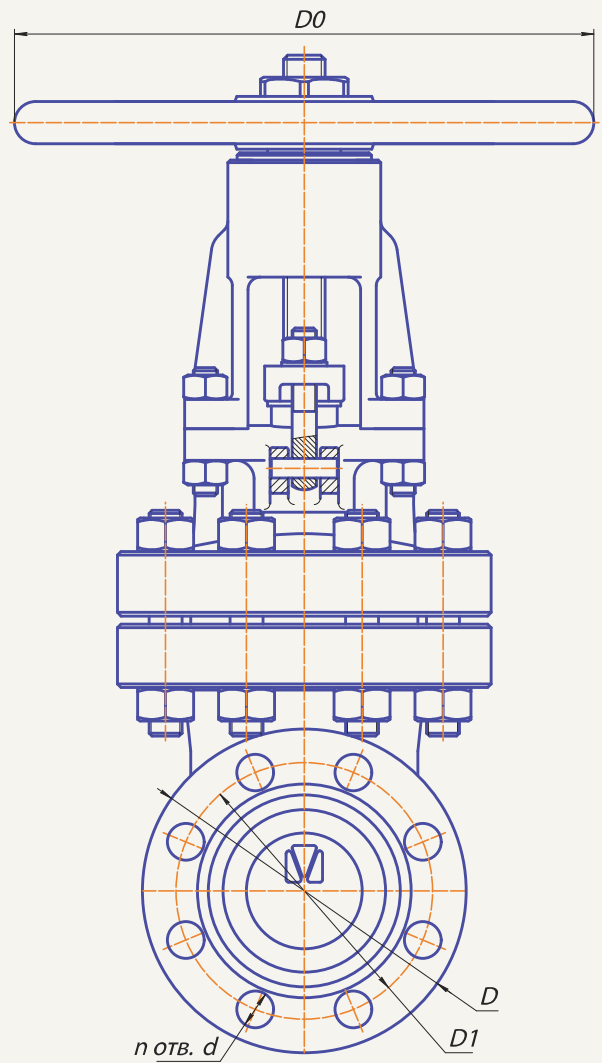
Таблица 6—3

№	Наименование	31с45нж	31лс45нж
		31с545нж	31лс545нж
		31с945гнж	31лс945нж
1	Корпус	Сталь 25Л	Сталь 20ГЛ
2	Крышка	Сталь 25Л	Сталь 20ГЛ
3	Клин	Сталь 25Л	Сталь 20ГЛ
4	Шпindelь	Сталь 20X13	Сталь 08X18Н10
5	Гайка шпинделя	Латунь ЛС59-1	Латунь ЛС59-1
6	Гайка	Сталь 45	Сталь 35ХМ
7	Шпилька, болт	Сталь 35ХМ	Сталь 35ХМ
8	Болт откидной	Сталь 35ХМ	Сталь 35ХМ
9	Прокладка	Спирально-навитая прокладка	
10	Набивка сальника	ТРГ	ТРГ
11	Маховик	Чугун СЧ20	Чугун СЧ20
12	Редуктор	—	
13	Подшипник	По ГОСТ 7872-89	
14	Наплавка на кольце в корпусе	Сталь 20X13	Сталь 08X18Н10
15	Наплавка на клине	Сталь 20X13	Сталь 08X18Н10

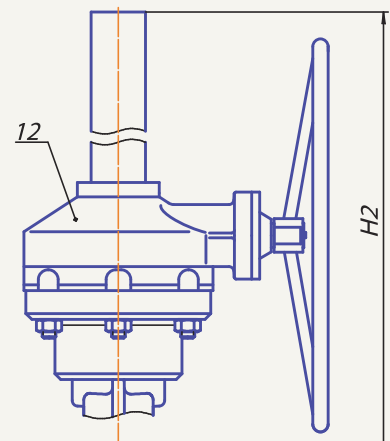
Чертежи задвижек



Задвижка, упругий клин, Ду 50 - 250



Задвижка под электропривод
Ду 50 - 250



Задвижка с редуктором, Ду 150 - 250

1. Корпус
2. Крышка
3. Клин
4. Шпиндель
5. Гайка шпинделя
6. Гайка
7. Шпилька, болт
8. Болт откидной
9. Прокладка
10. Набивка сальника
11. Маховик
12. Редуктор
13. Подшипник

Габаритные размеры

Таблица 6—4

DN	L	D	D1	n	d	H	H1	H2	H3	D0	Масса, кг
50	300	195	145	4	26	574	644	—	290	200	52
80	390	230	180	8	26	709	809	—	400	200	99
100	450	265	210	8	30	784	904	—	535	200	142
150	559	350	290	12	33	1018	1188	925	725	320	288
200	660	430	360	12	39	1262	1482	1280	1055	320	350
250	787	500	430	12	39	1524	1794	1545	1225	320	480

Характеристика задвижек для подбора электропривода

Таблица 6—5

DN	Тип присоединения электропривода	Количество оборотов гайки шпинделя от «открыто» до закрыто»	Максимальный крутящий момент необходимый для закрытия, Нм
50	Б	11	160
80	Б	17	230
100	Б	18	300
150	В	26	680
200	Г	27	1181
250	Г	33	1569

Показатели надежности

Таблица 6—6

Наименование	Гарантийный срок	Средний срок службы	Средний ресурс не менее	Средняя наработка на отказ
31с45нж, 31лс45нж	2 года	10 лет	2500 циклов	500 циклов